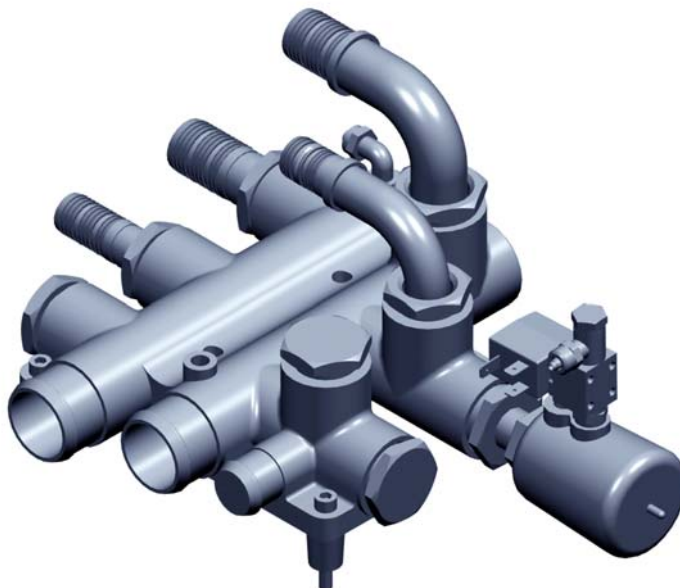


ECOFLOW SOLO TECHO

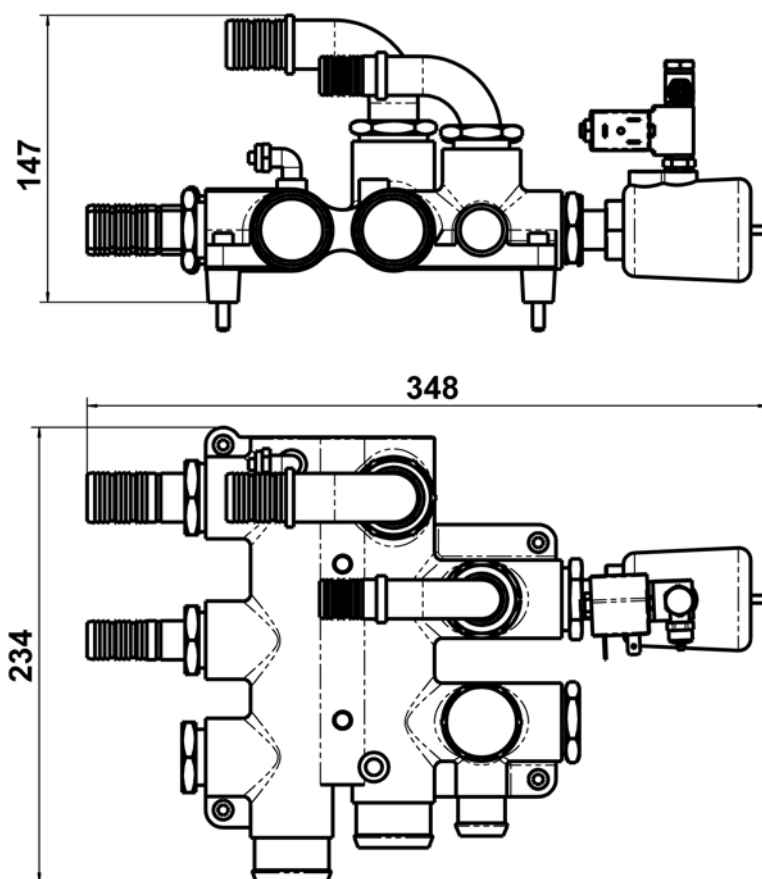
La regulación de la calefacción en el mínimo espacio



- ❖ La Central de Calefacción Hispacold es un dispositivo que permite regular los caudales de agua de calefacción por los diferentes circuitos del vehículo.
- ❖ Se caracteriza por su compacidad, facilidad de montaje y mantenimiento, así como por su versatilidad, ya que con simples modificaciones es posible adaptar la Central a cualquier configuración de calefacción.
- ❖ Su geometría hace que minimicen las pérdidas, optimizando los caudales de calefacción. La regulación se realiza mediante la geometría y la actuación del cuadro de mando sobre las válvulas neumáticas.
- ❖ Los componentes de la Central de Calefacción y opcionales son los siguientes:
 - Válvula de agua: On/Off NO. Cierre lento para evitar golpes de ariete. Alimentada a 24V y pilotadas por aire.
 - Purgador integrado en el bloque de aluminio.
 - Sensor de temperatura de agua de calefacción.
 - Racorería para EPDM o Polietileno Reticulado (PEX).
 - Peso aproximado con placa soporte 5,5 kg

Características Técnicas

Dimensiones (mm)



	Ecoflow Artica	Ecoflow Estandar	Ecoflow Solo suelo	Ecoflow Solo techo
Circuitos				
Calefacción suelo	X	X	X	
Calefacción techo	X	X		X
Antivaho	X	X	X	X
Sensor de temperatura	X	X	X	X
Purgador	X	X	X	X
Bomba de recirculación	X			
PEX - EPDM	X	X	X	X