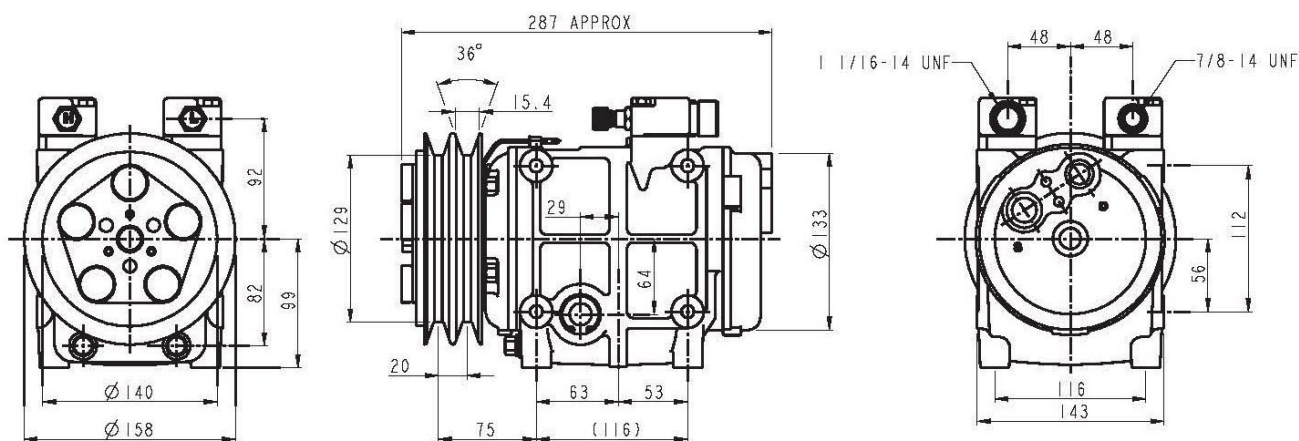


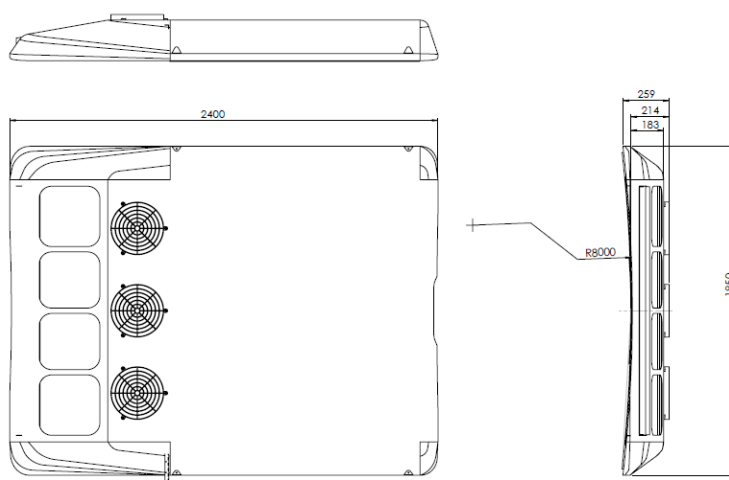


- **Diseñado para vehículos hasta 9m.** *Designed for vehicles up to 9m.*
- **Motores sin escobillas en evaporador y condensador.**
Brushless evaporator blowers and condenser fans

- **Mínima altura.**
Minimum height.
- **Alta eficiencia.**
High efficiency
- **Opcional:** *Optional:*
Renovación de aire 100%
100% Fresh air intake
Calefacción en techo. *rooftop heating.*
Control climatizado. *Climate control*

Compresor. TM31 *Compressor*





ficha técnica technical data

Equipo de Techo. Rooftop Unit	
Capacidad frigorífica del equipo <i>Unit cooling capacity</i>	12 Kw (*)
Capacidad de calefacción <i>Unit heating capacity</i>	19 Kw (*)
Consumo eléctrico <i>Power consumption</i>	49 A
Peso <i>Weight</i>	139 Kg

Compresor. Compressor Ecoice 4V550	
Desplazamiento <i>Displacement</i>	313 cc
R.P.M. (max.)	6000
Peso embrague <i>Clutch weight</i>	6 Kg
Peso compresor <i>Compressor weight</i>	9.5 Kg

Condensador. Condenser	
Motores de ventilador <i>Fan motors</i>	3
Tensión <i>Voltage</i>	27.5 V
Consumo <i>Consumption</i>	18 A
Caudal de aire <i>Air flow</i>	5250 m3/h (**)

Evaporador. Evaporator	
Turbinas de aire <i>Air Blowers</i>	6
Tensión <i>Voltage</i>	27.5 V
Consumo <i>Consumption</i>	28 A
Caudal de aire <i>Air flow</i>	3600 m3/h (**)

Nota: La fuente de alimentación y/o convertidor no se incluyen con el equipo. *Remarks: Electric source and/or converter are not included in the unit*

(*) El rendimiento del equipo es variable según las condiciones ambientales en que se produzca y el régimen de giro del compresor. (*) *the unit's performance will vary according to climatic conditions and compressor speed.*

(**) @ 0mm. c.d.a. (**) @ 0mm H₂O.