

Equipo de Techo 9A

Rooftop Unit 9A

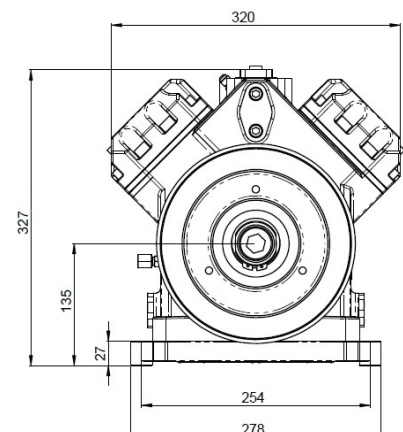
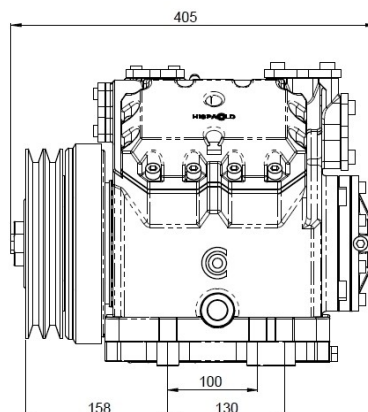
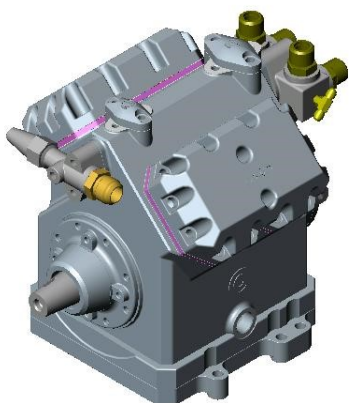


Características. Features

Diseñado para vehículos hasta 9 metros
Motores sin escobillas en evaporador y condensador
Mínima altura
Alta eficiencia
Opcional:
Renovación de aire
Calefacción en techo
Control climatizado

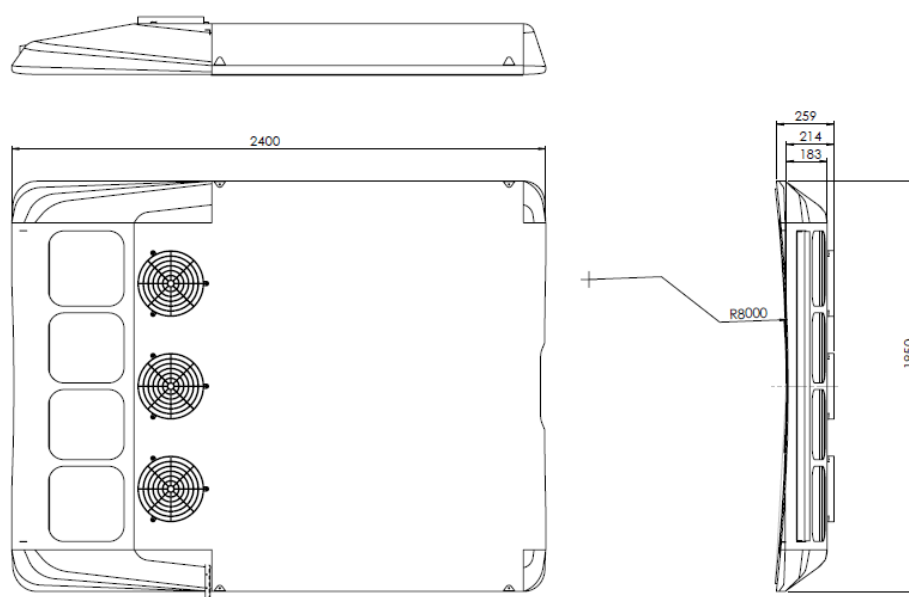
*Designed for vehicles up to 9m
Brushless evaporator blowers and condenser fans
Minimum height
High efficiency
Optional:
Fresh air intake
Roof heating
Climate control*

Compresor. Compressor Ecoice 4V550



Equipo de Techo 9A

Rooftop Unit 9A



Ficha Técnica. *Technical data*

Equipo de Techo. *Rooftop Unit*

Capacidad frigorífica (kW) (*)
Cooling capacity (kW) (*)

16

Capacidad de calefacción (kW) (*)
Heating capacity (kW) (*)

19

Consumo eléctrico (A)
Power consumption (A)

49

Peso (kg)
Weight (kg)

139

Compresor. *Compressor Ecoice 4V550*

Desplazamiento (cm³/rev)
Displacement (cm³/rev)

550

R.P.M.

3.500

Peso embrague (kg)
Clutch weight (kg)

12

Peso compresor (kg)
Compressor weight (kg)

34

Condensador. *Condenser*

Número de ventiladores
Fan motors

3

Tensión (V DC)
Voltage (V DC)

27.5

Consumo (A)
Consumption (A)

18

Caudal de aire (m³/h) (**)
Air flow (m³/h) (**)

5.250

Evaporador. *Evaporator*

Turbinas de aire
Air Blowers

6

Tensión (V DC)
Voltage (V DC)

27.5

Consumo (A)
Consumption (A)

28

Caudal de aire (m³/h) (**)
Air flow (m³/h) (**)

3.600

Nota: La fuente de alimentación y/o convertidor no se incluyen con el equipo. Remarks: Electric source and/or converter are not included in the unit

(*) El rendimiento del equipo es variable según las condiciones ambientales en que se produzca y el régimen de giro del compresor. (*) the unit's performance will vary according to climatic conditions and compressor speed.

(**) @ 0mm. c.d.a. (**) @ 0mm H2O