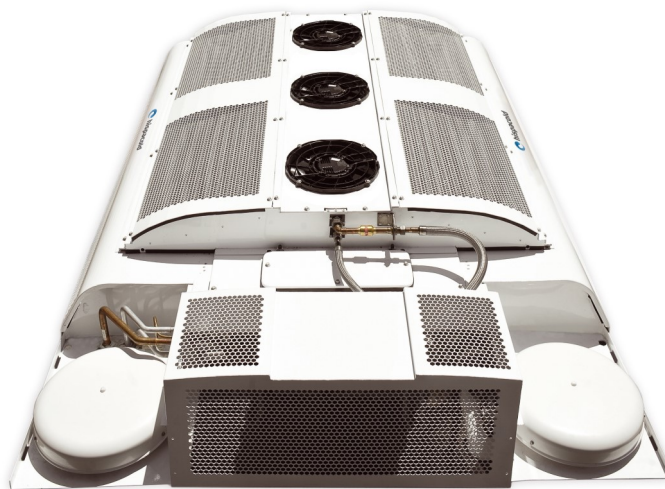


# Equipo de Techo 9EC

## Rooftop Unit 9EC



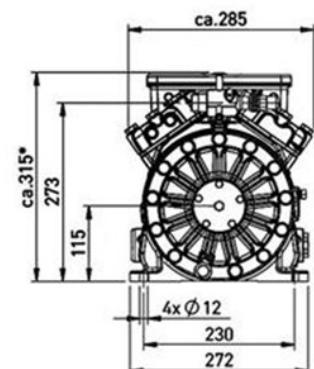
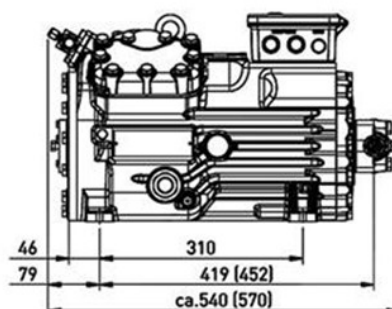
### Características. Features

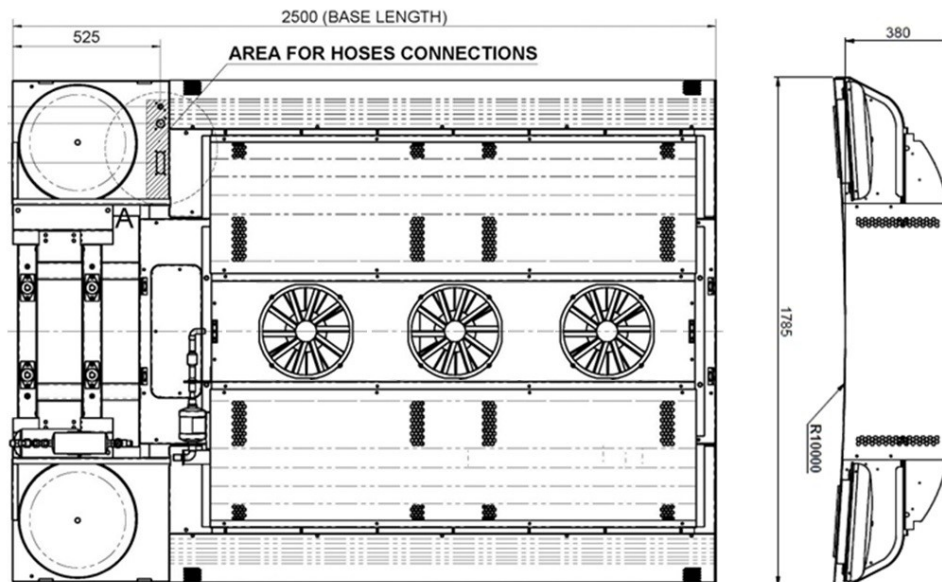
Diseñado para vehículos eléctricos hasta 11 metros  
 Motores sin escobillas en evaporador y condensador  
 Compresor semihermético de accionamiento eléctrico  
 Alta eficiencia  
**Opcional:**  
 Renovación de aire  
 Calefacción en techo  
 Control climatizado

*Designed for electric vehicles up to 11m*  
*Brushless evaporator blowers and condenser fans*  
*Semi-hermetic electrically driven compressor*  
*High efficiency*  
**Optional:**  
*Fresh air intake*  
*Roof heating*  
*Climate control*

FT-181-00 9EC

### Compresor. Compressor HGX 34P/380-4A





## Ficha Técnica. Technical data

### Equipo de Techo. Rooftop Unit

Capacidad frigorífica (kW) (*) Cooling capacity (kW) (*)	22
---	----

Capacidad de calefacción (kW) (*) Heating capacity (kW) (*)	21
--	----

Renovación de aire (opcional) Fresh air intake (optional)	100%
--	------

Peso (kg) Weight (kg)	194
--------------------------	-----

### Condensador. Condenser

Número de ventiladores Fan motors	3
--------------------------------------	---

Tensión (V DC) Voltage (V DC)	26
----------------------------------	----

Consumo (A) Consumption (A)	22,5
--------------------------------	------

Caudal de aire (m <sup>3</sup> /h) (**) Air flow (m <sup>3</sup> /h) (**)	9.250
--	-------

### Compresor. Compressor HGX 34P/380-4A

Desplazamiento (cm <sup>3</sup> /rev) Displacement (cm <sup>3</sup> /rev)	380
--	-----

Tensión (V AC / Hz) Voltage (V AC / Hz)	380-420 3-50
--	-----------------

Max. Consumo eléctrico (A) Maximum Power consumption (A)	15
---	----

Peso compresor (kg) Compressor weight (kg)	68
---	----

### Evaporador. Evaporator

Turbinas de aire Air Blowers	6
---------------------------------	---

Tensión (V DC) Voltage (V DC)	26
----------------------------------	----

Consumo (A) Consumption (A)	27
--------------------------------	----

Caudal de aire (m <sup>3</sup> /h) (**) Air flow (m <sup>3</sup> /h) (**)	3.600
--	-------

Nota: La fuente de alimentación y/o convertidor no se incluyen con el equipo. Remarks: Electric source and/or converter are not included in the unit

(\*) El rendimiento del equipo es variable según las condiciones ambientales en que se produzca y el régimen de giro del compresor. (\*) the unit's performance will vary according to climatic conditions and compressor speed.

(\*\*) @ 0mm. c.d.a. (\*\*) @ 0mm H2O