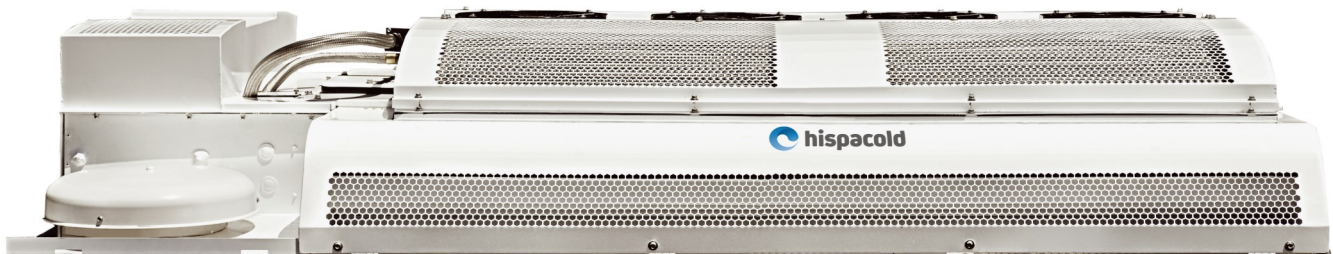


Equipo de Techo 10EC

Rooftop Unit 10EC



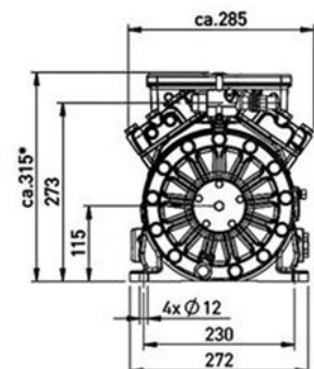
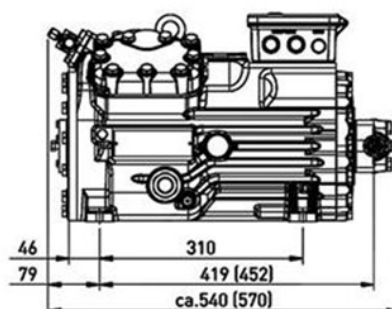
Características. Features

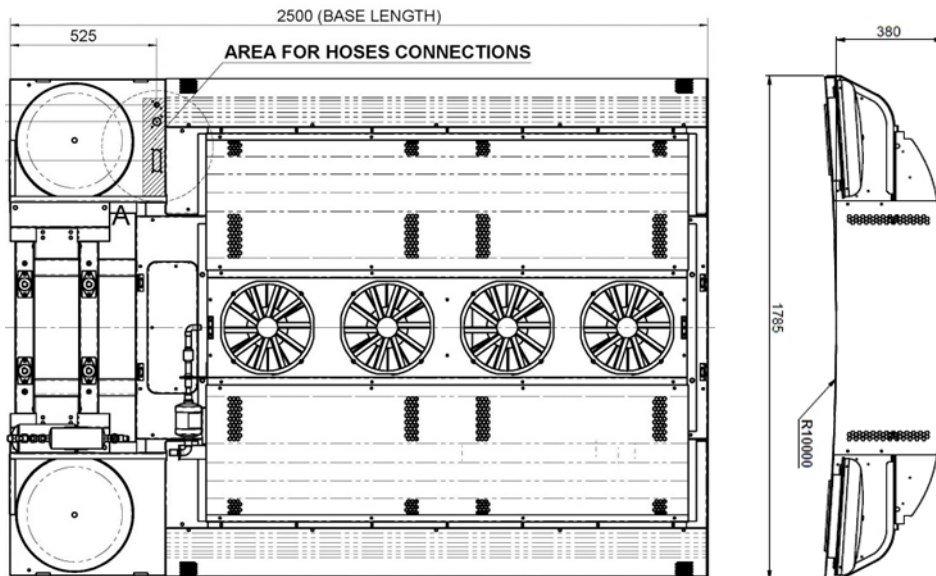
Diseñado para vehículos eléctricos hasta 11 metros
 Motores sin escobillas en evaporador y condensador
 Compresor semihermético de accionamiento eléctrico
 Alta eficiencia
Opcional:
 Renovación de aire
 Calefacción en techo
 Control climatizado

Designed for electric vehicles up to 11m
Brushless evaporator blowers and condenser fans
Semi-hermetic electrically driven compressor
High efficiency
Optional:
Fresh air intake
Roof heating
Climate control

FT-180-00 10EC

Compresor. Compressor HGX 34P/380-2A





Ficha Técnica. Technical data

Equipo de Techo. Rooftop Unit

Capacidad frigorífica (kW) (*)
Cooling capacity (kW) (*)

24

Capacidad de calefacción (kW) (*)
Heating capacity (kW) (*)

21

Renovación de aire (opcional)
Fresh air intake (optional)

100%

Peso (kg)
Weight (kg)

200

Compresor. Compressor HGX 34P/380-2A

Desplazamiento (cm³/rev)
Displacement (cm³/rev)

380

Tensión (V AC / Hz)
Voltage (V AC / Hz)

380-420
3-50

Max. Consumo eléctrico (A)
Maximum Power consumption (A)

38

Peso compresor (kg)
Compressor weight (kg)

68

Condensador. Condenser

Número de ventiladores
Fan motors

4

Tensión (V DC)
Voltage (V DC)

26

Consumo (A)
Consumption (A)

34

Caudal de aire (m³/h) (**)
Air flow (m³/h) (**)

11.000

Evaporador. Evaporator

Turbinas de aire
Air Blowers

8

Tensión (V DC)
Voltage (V DC)

26

Consumo (A)
Consumption (A)

36

Caudal de aire (m³/h) (**)
Air flow (m³/h) (**)

4.800

Nota: La fuente de alimentación y/o convertidor no se incluyen con el equipo. Remarks: Electric source and/or converter are not included in the unit

(*) El rendimiento del equipo es variable según las condiciones ambientales en que se produzca y el régimen de giro del compresor. (*) the unit's performance will vary according to climatic conditions and compressor speed.

(**) @ 0mm. c.d.a. (**) @ 0mm H2O