

Equipo de Techo 12L/12LS

Rooftop Unit 12L/12LS

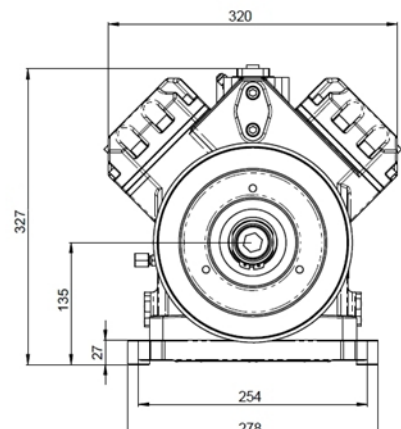
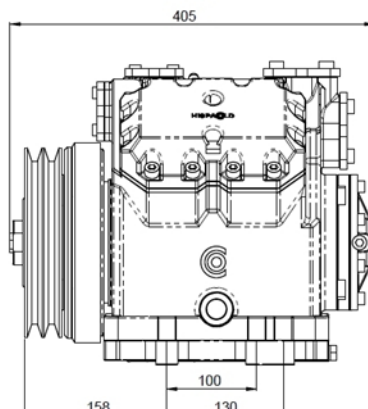
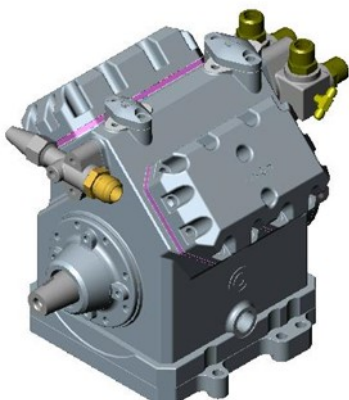


Características. Features

Diseñado para vehículos hasta 15 metros
Motores sin escobillas en evaporador y condensador
Mínima altura
Alta eficiencia
Opcional:
Renovación de aire
Calefacción en techo
Control climatizado

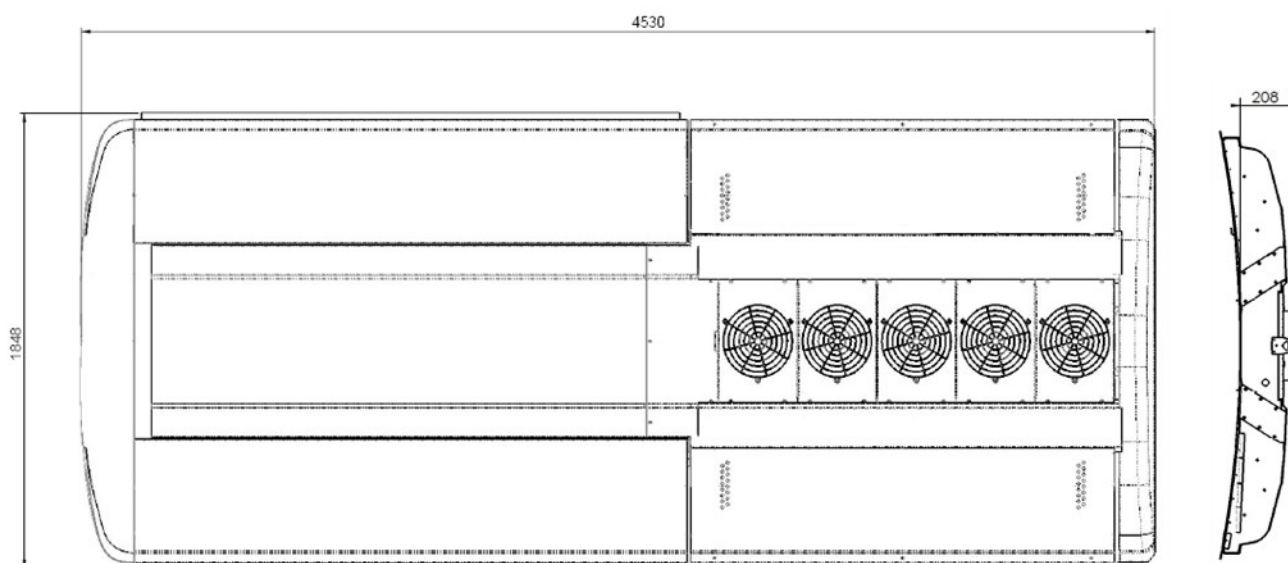
Designed for electric vehicles up to 11m
Brushless evaporator blowers and condenser fans
Minimum height
High efficiency
Optional:
Fresh air intake
Roof heating
Climate control

Compresor. Compressor Ecoice 4V660



Equipo de Techo 12L/12LS

Rooftop Unit 12L/12LS



Ficha Técnica. *Technical data*

Equipo de Techo. *Rooftop Unit*

Capacidad frigorífica (kW) (*) <i>Cooling capacity (kW) (*)</i>	35.5
--	------

Capacidad de calefacción (kW) (*) <i>Heating capacity (kW) (*)</i>	32
---	----

Consumo eléctrico (A) <i>Power consumption (A)</i>	79
---	----

Peso (kg) <i>Weight (kg)</i>	210
---------------------------------	-----

Condensador. *Condenser*

Número de ventiladores <i>Fan motors</i>	5
---	---

Tensión (V DC) <i>Voltage (V DC)</i>	27.5
---	------

Consumo (A) <i>Consumption (A)</i>	30
---------------------------------------	----

Caudal de aire (m ³ /h) (**) <i>Air flow (m³/h) (**)</i>	8.750
---	-------

Compresor. *Compressor HGX 34P/380-2A*

Desplazamiento (cm ³ /rev) <i>Displacement (cm³/rev)</i>	660
---	-----

R.P.M.	3.500
--------	-------

Peso embrague (kg) <i>Clutch weight (kg)</i>	12
---	----

Peso compresor (kg) <i>Compressor weight (kg)</i>	34
--	----

Evaporador. *Evaporator*

Turbinas de aire <i>Air Blowers</i>	10
--	----

Tensión (V DC) <i>Voltage (V DC)</i>	27.5
---	------

Consumo (A) <i>Consumption (A)</i>	46
---------------------------------------	----

Caudal de aire (m ³ /h) (**) <i>Air flow (m³/h) (**)</i>	6.000
---	-------

Nota: La fuente de alimentación y/o convertidor no se incluyen con el equipo. Remarks: Electric source and/or converter are not included in the unit

(*) El rendimiento del equipo es variable según las condiciones ambientales en que se produzca y el régimen de giro del compresor. (*) the unit's performance will vary according to climatic conditions and compressor speed.

(**) @ 0mm. c.d.a. (**) @ 0mm H2O