

Equipo de Techo 20LS

Rooftop Unit 20LS

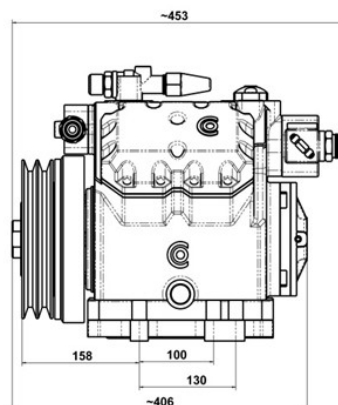
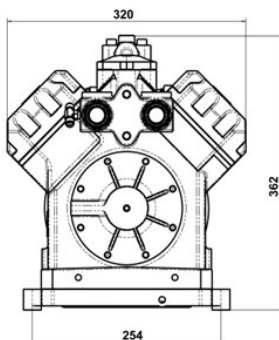
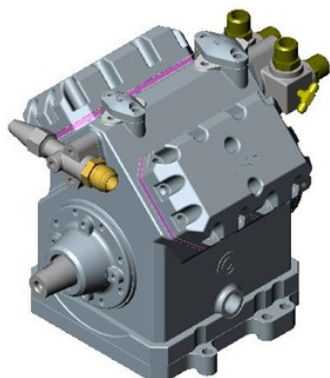


Características. Features

Diseñado para vehículos hasta 18 metros
Motores sin escobillas en evaporador y condensador
El equipo se compone de 2 unidades de techo
Mínima altura
Alta eficiencia
Opcional:
Renovación de aire
Calefacción en techo
Control climatizado

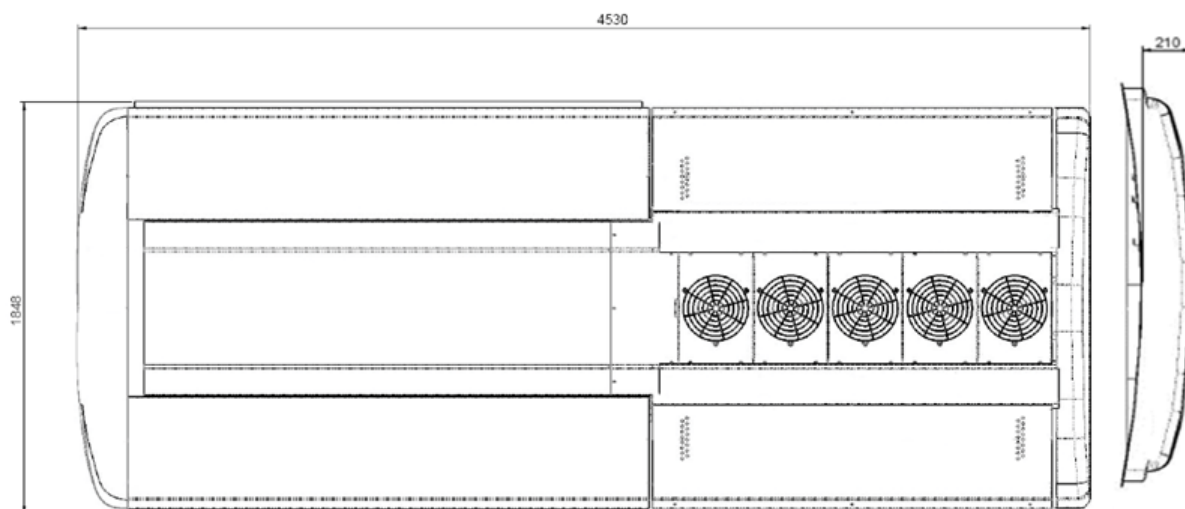
*Designed for vehicles up to 18m
Brushless evaporator blowers and condenser fans
The unit is formed by two rooftop units
Minimum height
High efficiency
Optional:
Fresh air intake
Roof heating
Climate control*

Compresor. Compressor Ecoice 660 c.c.



Equipo de Techo 20LS

Rooftop Unit 20LS



Ficha Técnica. *Technical data*

Equipo de Techo. *Rooftop Unit*

Capacidad frigorífica (kW) (*) <i>Cooling capacity (kW) (*)</i>	45
Capacidad de calefacción (kW) (*) <i>Heating capacity (kW) (*)</i>	64
Consumo eléctrico (A) <i>Power consumption (A)</i>	155
Peso (kg) <i>Weight (kg)</i>	420

Condensador. *Condenser*

Número de ventiladores <i>Fan motors</i>	10
Tensión (V DC) <i>Voltage (V DC)</i>	27.5
Consumo (A) <i>Consumption (A)</i>	60
Caudal de aire (m ³ /h) (**) <i>Air flow (m³/h) (**)</i>	17.500

Compresor. *Compressor Ecoice 4V660*

Desplazamiento (cm ³ /rev) <i>Displacement (cm³/rev)</i>	660
R.P.M.	3.500
Peso embrague (kg) <i>Clutch weight (kg)</i>	12
Peso compresor (kg) <i>Compressor weight (kg)</i>	34

Evaporador. *Evaporator*

Turbinas de aire <i>Air Blowers</i>	20
Tensión (V DC) <i>Voltage (V DC)</i>	27.5
Consumo (A) <i>Consumption (A)</i>	92
Caudal de aire (m ³ /h) (**) <i>Air flow (m³/h) (**)</i>	12.000

FT-175-00 20LS

Nota: La fuente de alimentación y/o convertidor no se incluyen con el equipo. Remarks: Electric source and/or converter are not included in the unit
 (*) El rendimiento del equipo es variable según las condiciones ambientales en que se produzca y el régimen de giro del compresor. (*) the unit's performance will vary according to climatic conditions and compressor speed.
 (**) @ 0mm. c.d.a. (**) @ 0mm H2O