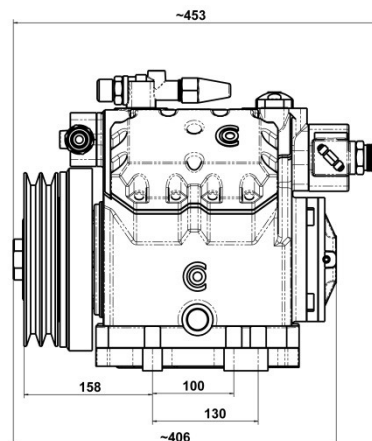
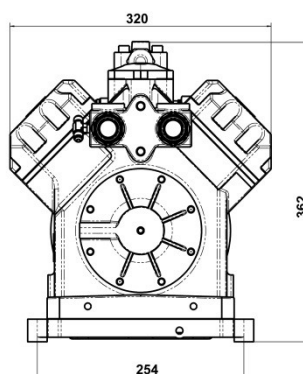
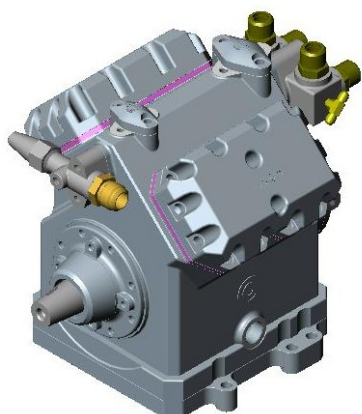
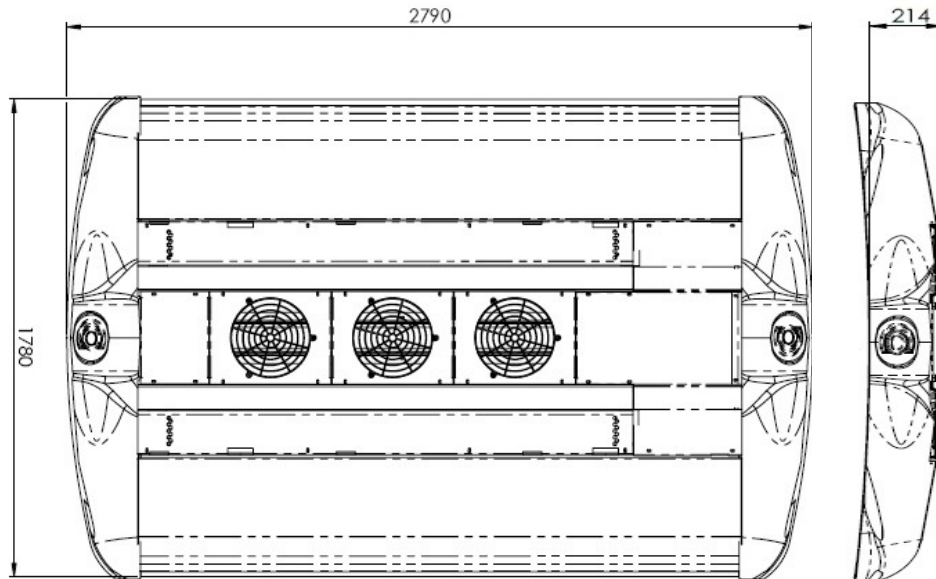




- **Diseñado para vehículos hasta 9m**
Designed for up to 9m vehicles
- **Motores sin escobillas en evaporador y condensador**
Brushless evaporator blowers and condenser fans
- **Mínima altura**
Minimum height
- **Alta eficiencia**
High efficiency
- **Opcional:**
Renovación de aire *Optional: Fresh air intake*
Calefacción en techo *Rooftop heating*
Control climatizado *Climate control*

Compresor. Ecoice 550 c.c. *Compressor*





ficha técnica

technical data

Equipo de Techo. Rooftop Unit	
Capacidad frigorífica del equipo <i>Unit cooling capacity</i>	22 Kw (*)
Capacidad de calefacción <i>Unit heating capacity</i>	21 Kw (*)
Consumo eléctrico <i>Power consumption</i>	48 A
Peso <i>Weight</i>	152.5 Kg

Compresor. Compressor 4V550	
Desplazamiento <i>Displacement</i>	550 cc
R.P.M.	3.500
Peso embrague <i>Clutch weight</i>	12 Kg
Peso compresor <i>Compressor weight</i>	34 Kg

Condensador. Condenser	
Motores de ventilador <i>Fan motors</i>	3
Tensión <i>Voltage</i>	27.5 V
Consumo <i>Consumption</i>	18 A
Caudal de aire <i>Air flow</i>	5.250 m3/h (**)

Evaporador. Evaporator	
Turbinas de aire <i>Air Blowers</i>	6
Tensión <i>Voltage</i>	27.5 V
Consumo <i>Consumption</i>	27.6 A
Caudal de aire <i>Air flow</i>	3.600 m3/h (**)

Nota: La fuente de alimentación y/o convertidor no se incluyen con el equipo. *Remarks: Electric source and/or converter are not included in the unit*

(*) El rendimiento del equipo es variable según las condiciones ambientales en que se produzca y el régimen de giro del compresor. (*) *the unit's performance will vary according to climatic conditions and compressor speed.*

(**) @ 0mm. c.d.a. (**) @ 0mm H₂O.