

Equipo de Techo 9NAE

Rooftop Unit 9NAE

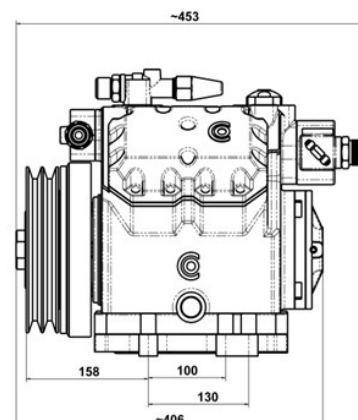
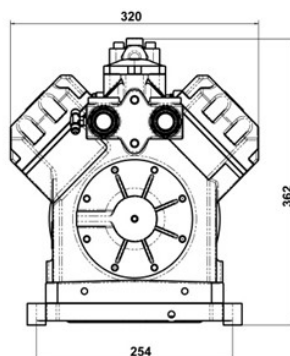
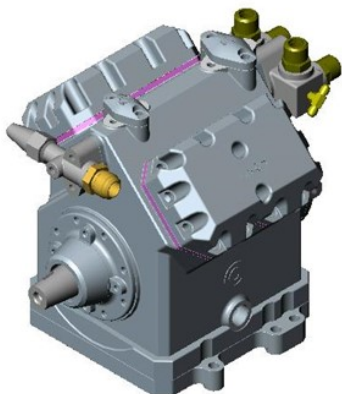


Características. Features

Diseñado para vehículos hasta 9 metros
Motores sin escobillas en evaporador y condensador
Mínima altura
Alta eficiencia
Opcional:
Renovación de aire
Calefacción en techo
Control climatizado

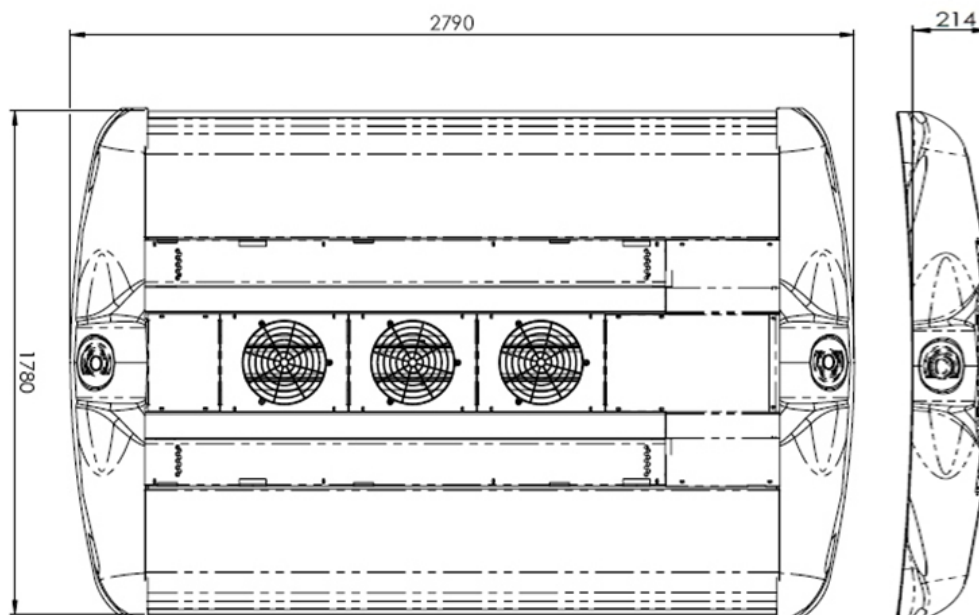
Designed for vehicles up to 9m
Brushless evaporator blowers and condenser fans
Minimum height
High efficiency
Optional:
Fresh air intake
Roof heating
Climate control

Compresor. Compressor Ecoice 550 c.c.



Equipo de Techo 9NAE

Rooftop Unit 9NAE



Ficha Técnica. Technical data

Equipo de Techo. Rooftop Unit

Capacidad frigorífica (kW) (*) Cooling capacity (kW) (*)	22
Capacidad de calefacción (kW) (*) Heating capacity (kW) (*)	21
Consumo eléctrico (A) Power consumption (A)	48
Peso (kg) Weight (kg)	152.5

Condensador. Condenser

Número de ventiladores Fan motors	3
Tensión (V DC) Voltage (V DC)	27.5
Consumo (A) Consumption (A)	18
Caudal de aire (m ³ /h) (**) Air flow (m ³ /h) (**)	5.250

Compresor. Compressor Ecoice 550 c.c.

Desplazamiento (cm ³ /rev) Displacement (cm ³ /rev)	550
R.P.M.	3.500
Peso embrague (kg) Clutch weight (kg)	12
Peso compresor (kg) Compressor weight (kg)	34

Evaporador. Evaporator

Turbinas de aire Air Blowers	6
Tensión (V DC) Voltage (V DC)	27.5
Consumo (A) Consumption (A)	27.6
Caudal de aire (m ³ /h) (**) Air flow (m ³ /h) (**)	3.600

FT-164-00 9NAE

Nota: La fuente de alimentación y/o convertidor no se incluyen con el equipo. Remarks: Electric source and/or converter are not included in the unit

(*) El rendimiento del equipo es variable según las condiciones ambientales en que se produzca y el régimen de giro del compresor. (*) the unit's performance will vary according to climatic conditions and compressor speed.

(**) @ 0mm. c.d.a. (**) @ 0mm H2O