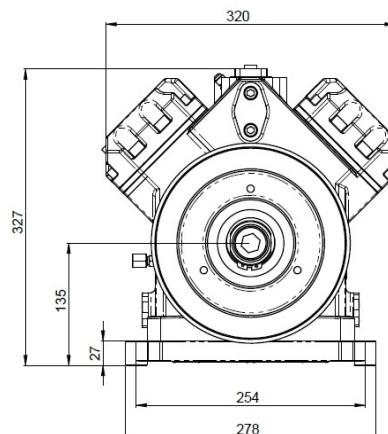
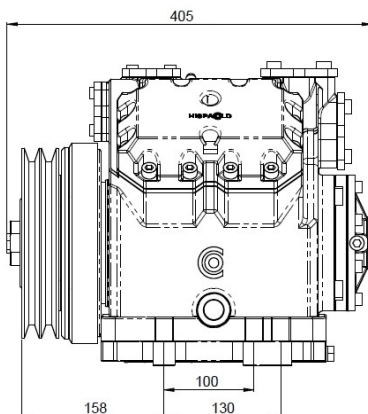
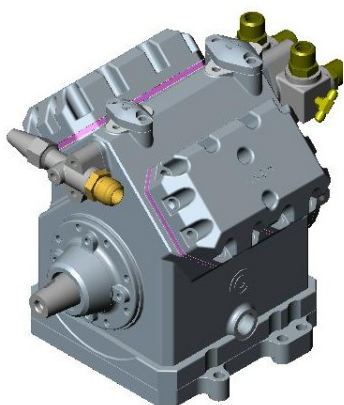




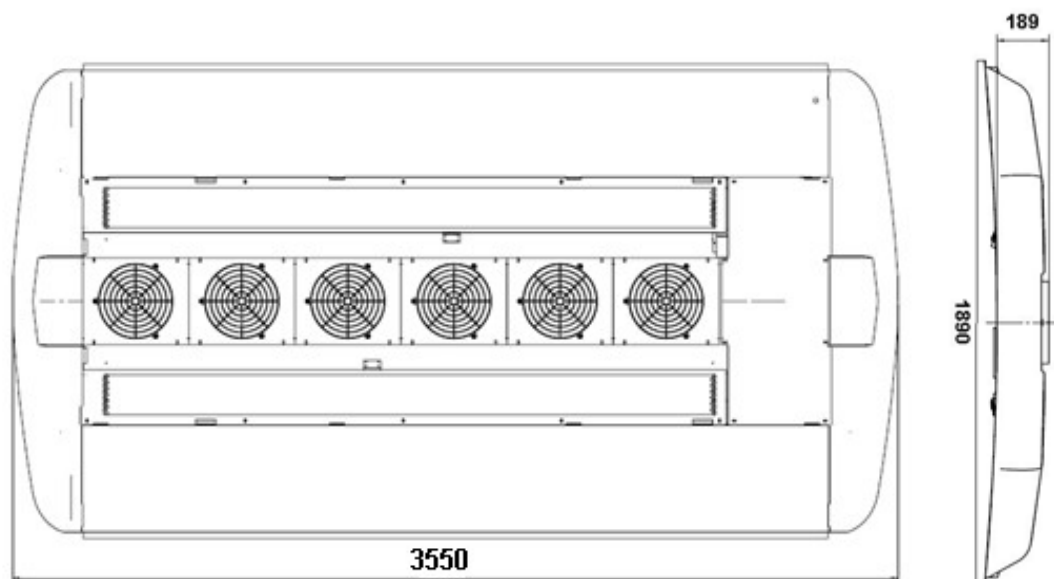
- **Diseñado para vehículos hasta 15m**  
*Designed for vehicles up to 15m*
- **Motores sin escobillas en evaporador y condensador.**  
*Brushless evaporator blowers and condenser fans*
- **Compresor semihermético de accionamiento eléctrico.**  
*Semi-hermetic electrically driven compressor.*
- **Alta eficiencia.**  
*High efficiency*
- **Opcional:**
  - Renovación de aire *Optional: Fresh air intake*
  - Calefacción en techo *Rooftop heating.*
  - Control climatizado *Climate control*

### Compresor. Ecoice 4V660 Compressor



# Equipo de Techo 12NA

Rooftop Unit 12NA



## ficha técnica technical data

Equipo de Techo. Rooftop Unit	
Capacidad frigorífica del equipo <i>Unit cooling capacity</i>	35.5 Kw (*)
Capacidad de calefacción <i>Unit heating capacity</i>	32 Kw (*)
Consumo eléctrico <i>Power consumption</i>	85 A
Peso <i>Weight</i>	196 Kg

Compresor. Compressor Ecoice 4V660	
Desplazamiento <i>Displacement</i>	660 cc
R.P.M.	3500
Peso embrague <i>Clutch weight</i>	12 Kg
Peso compresor <i>Compressor weight</i>	34 Kg

Condensador. Condenser	
Motores de ventilador <i>Fan motors</i>	6
Tensión <i>Voltage</i>	27.5 V
Consumo <i>Consumption</i>	36 A
Caudal de aire <i>Air flow</i>	10.500 m <sup>3</sup> /h (**)

Evaporador. Evaporator	
Turbinas de aire <i>Air Blowers</i>	10
Tensión <i>Voltage</i>	27.5 V
Consumo <i>Consumption</i>	46 A
Caudal de aire <i>Air flow</i>	6.000 m <sup>3</sup> /h (**)

Nota: La fuente de alimentación y/o convertidor no se incluyen con el equipo. *Remarks: Electric source and/or converter are not included in the unit*

(\*) El rendimiento del equipo es variable según las condiciones ambientales en que se produzca y el régimen de giro del compresor. *(\*) the unit's performance will vary according to climatic conditions and compressor speed.*

(\*\*) @ 0mm. c.d.a. (\*\*) @ 0mm H<sub>2</sub>O.