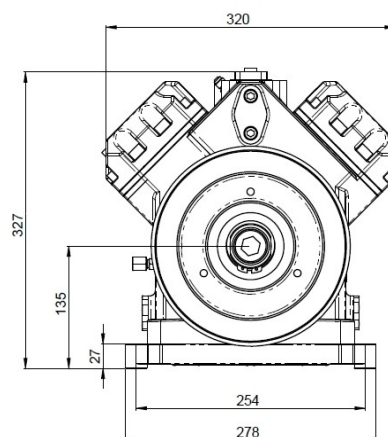
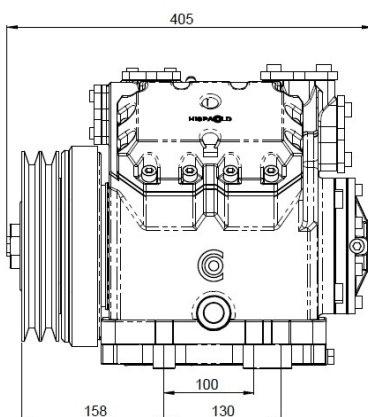
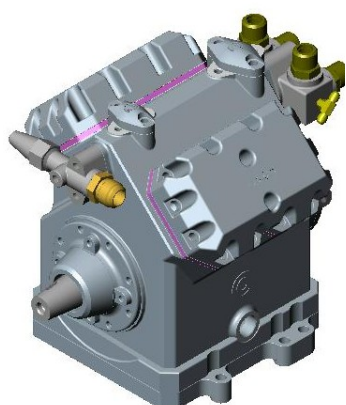




- **Diseñado para vehículos hasta 15m**  
*Designed for vehicles up to 15m*
  - **Motores sin escobillas en evaporador y condensador.**  
*Brushless evaporator blowers and condenser fans*
- El equipo se compone de 2 unidades de techo.**  
*The unit is formed by two rooftop units.*

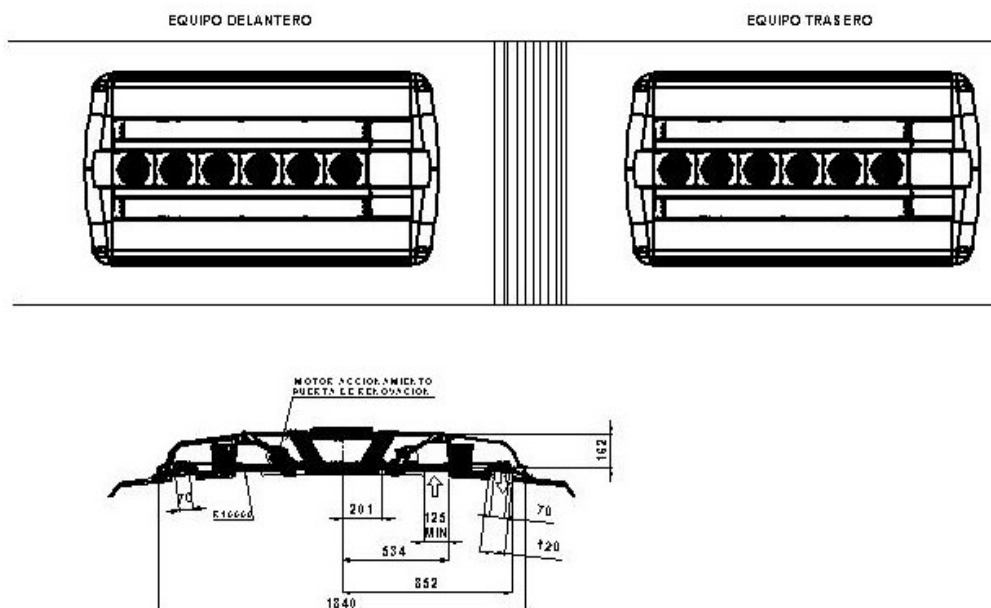
- **Mínima altura.**  
*Minimum height.*
  - **Alta eficiencia.**  
*High efficiency*
  - **Opcional:**  
*Optional:*
- |                      |                         |
|----------------------|-------------------------|
| Renovación de aire   | <i>Fresh air intake</i> |
| Calefacción en techo | <i>Rooftop heating.</i> |
| Control climatizado  | <i>Climate control</i>  |

### Compresor. Ecoice 4V660 Compressor



# Equipo de Techo 20NA

Rooftop Unit 20NA



## ficha técnica technical data

Equipo de Techo. Rooftop Unit		Compresor. Compressor Ecoice 4V660	
Capacidad frigorífica del equipo <i>Unit cooling capacity</i>	45 Kw (*)	Desplazamiento <i>Displacement</i>	660 cc
Capacidad de calefacción <i>Unit heating capacity</i>	64 Kw (*)	R.P.M.	3500
Consumo eléctrico <i>Power consumption</i>	167 A	Peso embrague <i>Clutch weight</i>	12 Kg
Peso <i>Weight</i>	392 Kg	Peso compresor <i>Compressor weight</i>	34 Kg
Condensador. Condenser		Evaporador. Evaporator	
Motores de ventilador <i>Fan motors</i>	12	Turbinas de aire <i>Air Blowers</i>	20
Tensión <i>Voltage</i>	27.5 V	Tensión <i>Voltage</i>	27.5 V
Consumo <i>Consumption</i>	72 A	Consumo <i>Consumption</i>	92 A
Caudal de aire <i>Air flow</i>	21.000 m3/h (**)	Caudal de aire <i>Air flow</i>	12.000 m3/h (**)

Nota: La fuente de alimentación y/o convertidor no se incluyen con el equipo. *Remarks: Electric source and/or converter are not included in the unit*

(\*) El rendimiento del equipo es variable según las condiciones ambientales en que se produzca y el régimen de giro del compresor. (\*) *the unit's performance will vary according to climatic conditions and compressor speed.*

(\*\*) @ 0mm. c.d.a. (\*\*) @ 0mm H<sub>2</sub>O.