

# Equipo de Techo 20NA

## Rooftop Unit 20NA

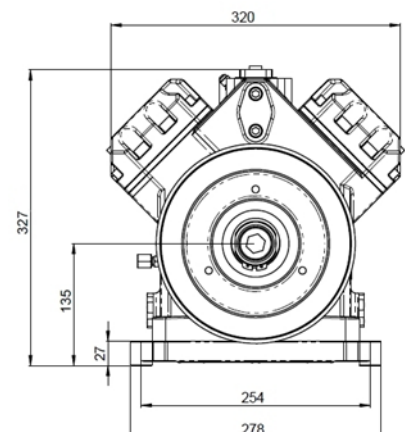
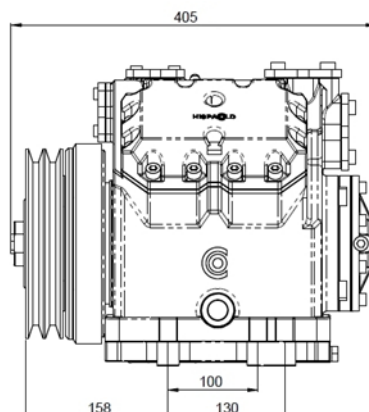
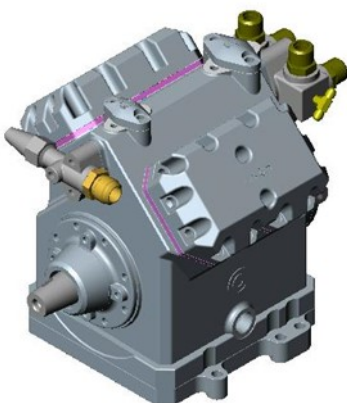


### Características. Features

Diseñado para vehículos hasta 15 metros  
Motores sin escobillas en evaporador y condensador  
El equipo se compone de 2 unidades de techo  
Mínima altura  
Alta eficiencia  
**Opcional:**  
Renovación de aire  
Calefacción en techo  
Control climatizado

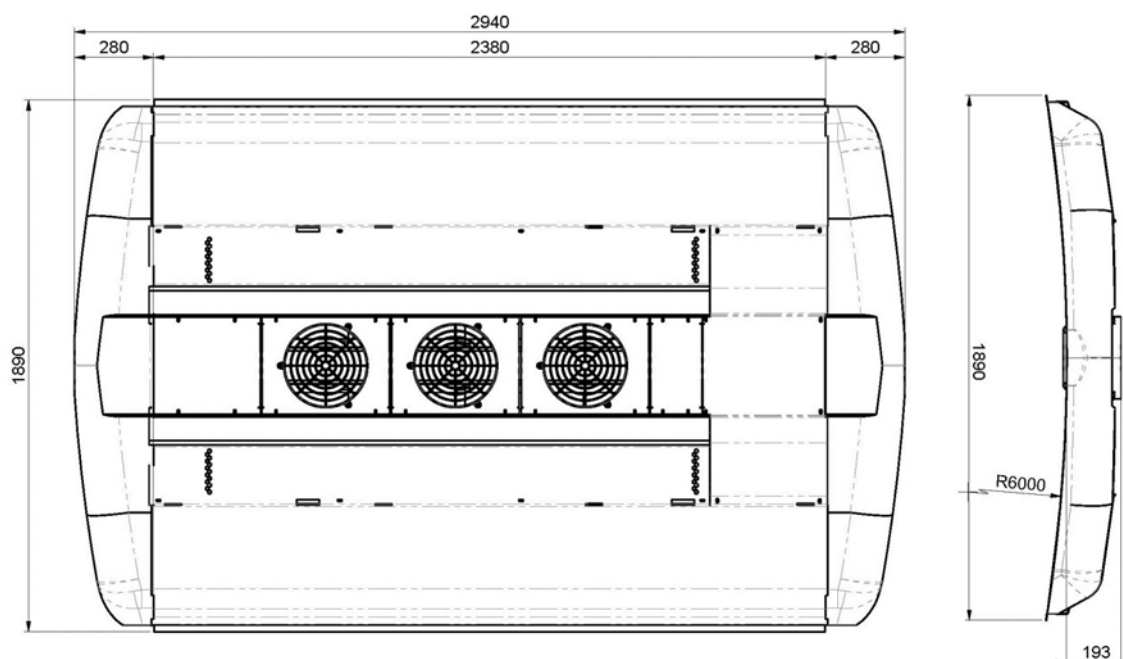
*Designed for vehicles up to 15m  
Brushless evaporator blowers and condenser fans  
The unit is formed by two rooftop units  
Minimum height  
High efficiency  
**Optional:**  
Fresh air intake  
Roof heating  
Climate control*

### Compresor. Compressor Ecoice 4V660



# Equipo de Techo 20NA

## Rooftop Unit 20NA



### Ficha Técnica. *Technical data*

#### Equipo de Techo. *Rooftop Unit*

|   |     |
|---|-----|
| Capacidad frigorífica (kW) (*)<br><i>Cooling capacity (kW) (*)</i>    | 45  |
| Capacidad de calefacción (kW) (*)<br><i>Heating capacity (kW) (*)</i> | 64  |
| Consumo eléctrico (A)<br><i>Power consumption (A)</i>                 | 167 |
| Peso (kg)<br><i>Weight (kg)</i>                                       | 392 |

#### Condensador. *Condenser*

|   |        |
|---|--------|
| Número de ventiladores<br><i>Fan motors</i>                                       | 12     |
| Tensión (V DC)<br><i>Voltage (V DC)</i>   | 27.5   |
| Consumo (A)<br><i>Consumption (A)</i>   | 72     |
| Caudal de aire (m <sup>3</sup> /h) (**)<br><i>Air flow (m<sup>3</sup>/h) (**)</i> | 21.000 |

#### Compresor. *Compressor Ecoice 4V660*

|   |       |
|---|-------|
| Desplazamiento (cm <sup>3</sup> /rev)<br><i>Displacement (cm<sup>3</sup>/rev)</i> | 660   |
| R.P.M.  | 3.500 |
| Peso embrague (kg)<br><i>Clutch weight (kg)</i>                                   | 12    |
| Peso compresor (kg)<br><i>Compressor weight (kg)</i>                              | 34    |

#### Evaporador. *Evaporator*

|   |        |
|---|--------|
| Turbinas de aire<br><i>Air Blowers</i>  | 20     |
| Tensión (V DC)<br><i>Voltage (V DC)</i>   | 27.5   |
| Consumo (A)<br><i>Consumption (A)</i>   | 92     |
| Caudal de aire (m <sup>3</sup> /h) (**)<br><i>Air flow (m<sup>3</sup>/h) (**)</i> | 12.000 |

FT-119-00 20NA

Nota: La fuente de alimentación y/o convertidor no se incluyen con el equipo. Remarks: Electric source and/or converter are not included in the unit  
 (\*) El rendimiento del equipo es variable según las condiciones ambientales en que se produzca y el régimen de giro del compresor. (\*) the unit's performance will vary according to climatic conditions and compressor speed.  
 (\*\*) @ 0mm. c.d.a. (\*\*) @ 0mm H2O