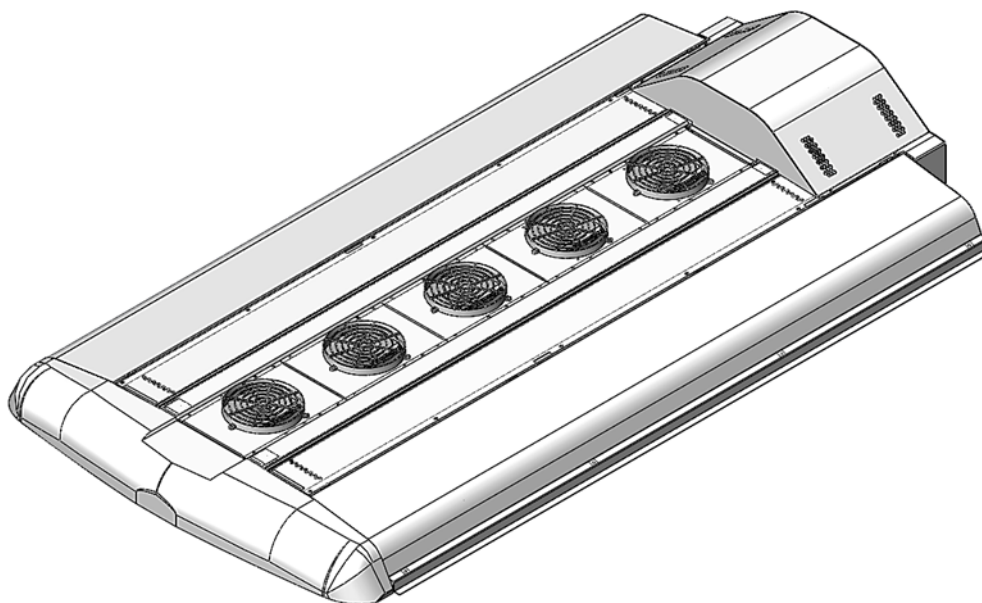


Equipo de Techo 11NAH

Rooftop Unit 11NAH

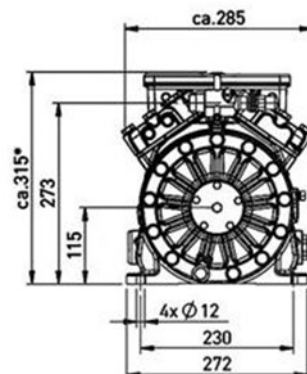
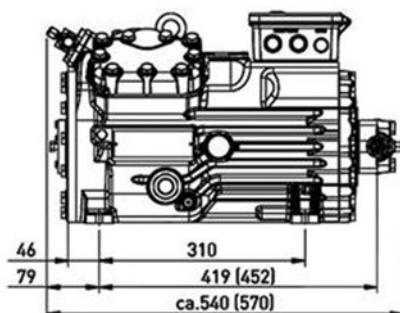


Características. Features

Diseñado para vehículos 100% eléctricos
Motores sin escobillas en evaporador y condensador
Compresor semihermético de accionamiento eléctrico
Alta eficiencia
Opcional:
Renovación de aire
Calefacción en suelo
Control climatizado
Clima conductor

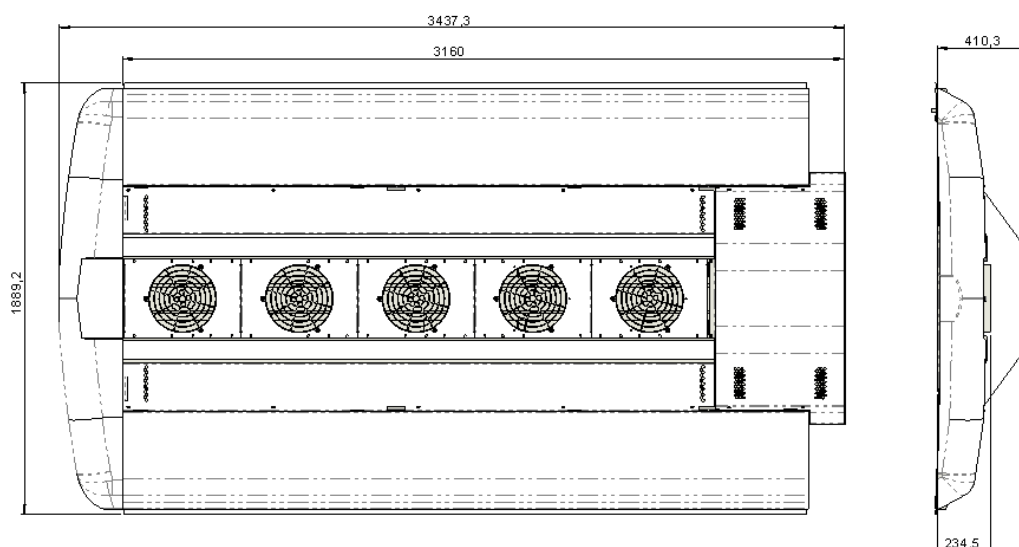
*Designed for 100 % electric vehicles
Brushless evaporator blowers and condenser fans
Semi-hermetic electrically driven compressor
High efficiency
Optional:
Fresh air intake
Floor heating
Climate control
Climate for driver*

Compresor. Compressor Bock HGX 34P/315-2A



Equipo de Techo 11NAH

Rooftop Unit 11NAH



Ficha Técnica. *Technical data*

Equipo de Techo. *Rooftop Unit*

Capacidad frigorífica (kW) (*) <i>Cooling capacity (kW) (*)</i>	28
--	----

Capacidad de calefacción (kW) (*) <i>Heating capacity (kW) (*)</i>	21
---	----

Renovación de aire (opcional) <i>Fresh air intake (optional)</i>	0% - 100%
---	-----------

Peso (kg) <i>Weight (kg)</i>	185
---------------------------------	-----

Condensador. *Condenser*

Número de ventiladores <i>Fan motors</i>	5
---	---

Tensión (V DC) <i>Voltage (V DC)</i>	26
---	----

Consumo (A) <i>Consumption (A)</i>	30
---------------------------------------	----

Caudal de aire (m ³ /h) (**) <i>Air flow (m³/h) (**)</i>	8.750
---	-------

Compresor. *Compressor Bock HGX 34P/315-2A*

Desplazamiento (cm ³ /rev) <i>Displacement (cm³/rev)</i>	315
---	-----

Tensión (V AC) (Hz) <i>Voltage (V AC) (Hz)</i>	380 - 420 3 - 50
---	---------------------

Max. Consumo eléctrico <i>Maximum Power consumption</i>	24.3
--	------

Peso compresor (kg) <i>Compressor weight (kg)</i>	68
--	----

Evaporador. *Evaporator*

Turbinas de aire <i>Air Blowers</i>	8
--	---

Tensión (V DC) <i>Voltage (V DC)</i>	26
---	----

Consumo (A) <i>Consumption (A)</i>	37
---------------------------------------	----

Caudal de aire (m ³ /h) (**) <i>Air flow (m³/h) (**)</i>	4.800
---	-------

Nota: La fuente de alimentación y/o convertidor no se incluyen con el equipo. Remarks: Electric source and/or converter are not included in the unit

(*) El rendimiento del equipo es variable según las condiciones ambientales en que se produzca y el régimen de giro del compresor. (*) the unit's performance will vary according to climatic conditions and compressor speed.

(**) @ 0mm. c.d.a. (**) @ 0mm H2O