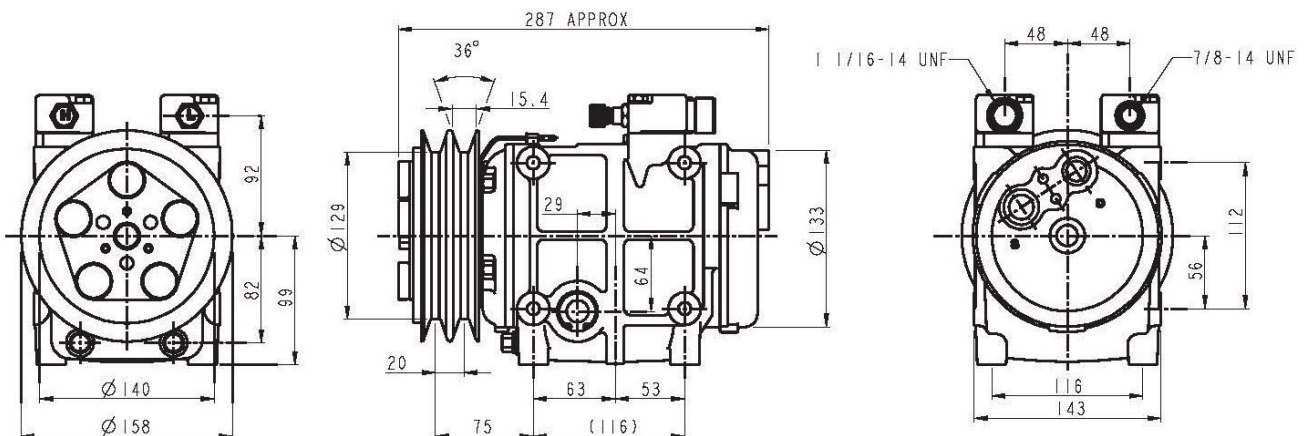




- **Diseñado para vehículos hasta 9m**
Designed for up to 9m vehicles
- **Motores sin escobillas en evaporador y condensador.**
Brushless evaporator blowers and condenser fans

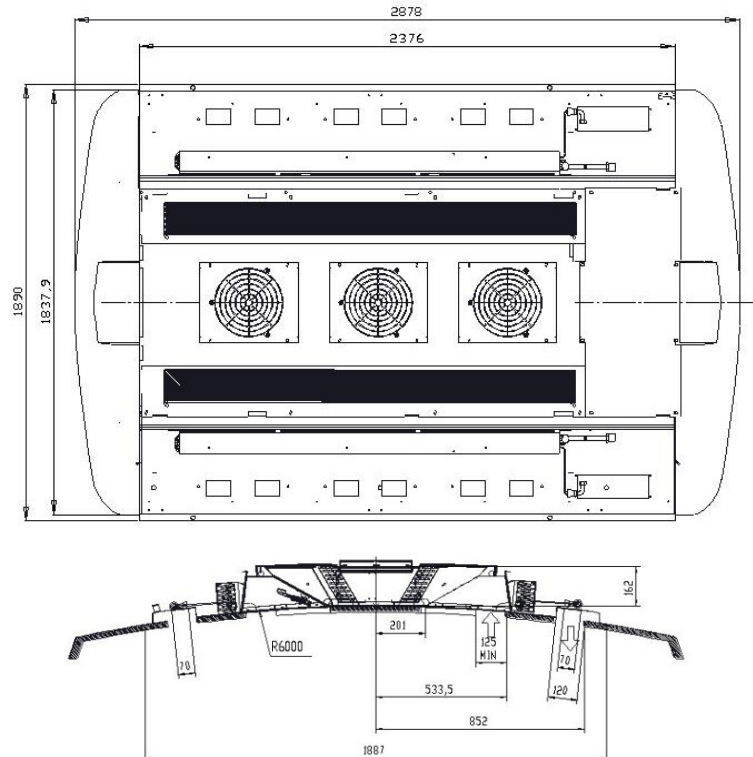
- **Mínima altura**
Minimum height.
- **Alta eficiencia.**
High efficiency
- **Opcional:**
Optional:
Renovación de aire *Fresh air intake*
Calefacción en techo *Rooftop heating.*
Control climatizado *Climate control*

Compresor. TM-31 *Compressor*



Equipo de Techo 7NA

Rooftop Unit 7NA



Ficha técnica. *Technical data*

Equipo de Techo. <i>Rooftop Unit</i>		Compresor. <i>Compressor Ecoice 4V660</i>	
Capacidad frigorífica del equipo <i>Unit cooling capacity</i>	42 Kw (*)	Desplazamiento <i>Displacement</i>	660 cc
Capacidad de calefacción <i>Unit heating capacity</i>	53 Kw (*)	R.P.M.	3500
Consumo eléctrico <i>Power consumption</i>	131 A	Peso embrague <i>Clutch weight</i>	12 Kg
Peso <i>Weight</i>	364 Kg	Peso compresor <i>Compressor weight</i>	34 Kg
Condensador. <i>Condenser</i>		Evaporador. <i>Evaporator</i>	
Motores de ventilador <i>Fan motors</i>	9	Turbinas de aire <i>Air Blowers</i>	16
Tensión <i>Voltage</i>	27.5 V	Tensión <i>Voltage</i>	27.5 V
Consumo <i>Consumption</i>	54 A	Consumo <i>Consumption</i>	74 A
Caudal de aire <i>Air flow</i>	15.750 m3/h (**)	Caudal de aire <i>Air flow</i>	9.600 m3/h (**)

Nota: La fuente de alimentación y/o convertidor no se incluyen con el equipo. *Remarks: Electric source and/or converter are not included in the unit*

(*) El rendimiento del equipo es variable según las condiciones ambientales en que se produzca y el régimen de giro del compresor. (*) *the unit's performance will vary according to climatic conditions and compressor speed.*

(**) @ 0mm. c.d.a. (**) @ 0mm H₂O.