

Equipo de Techo 12EN 1C

Rooftop Unit 12EN 1C



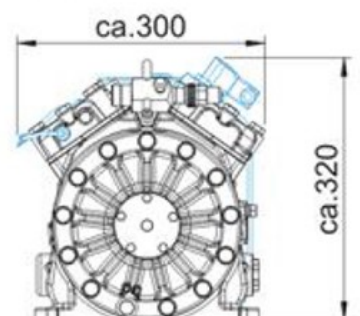
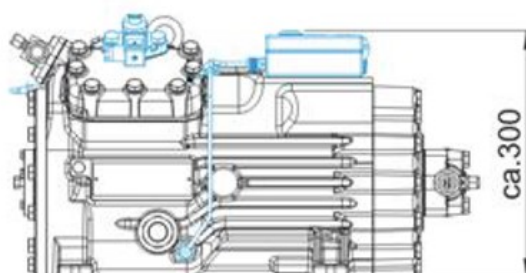
Características. Features

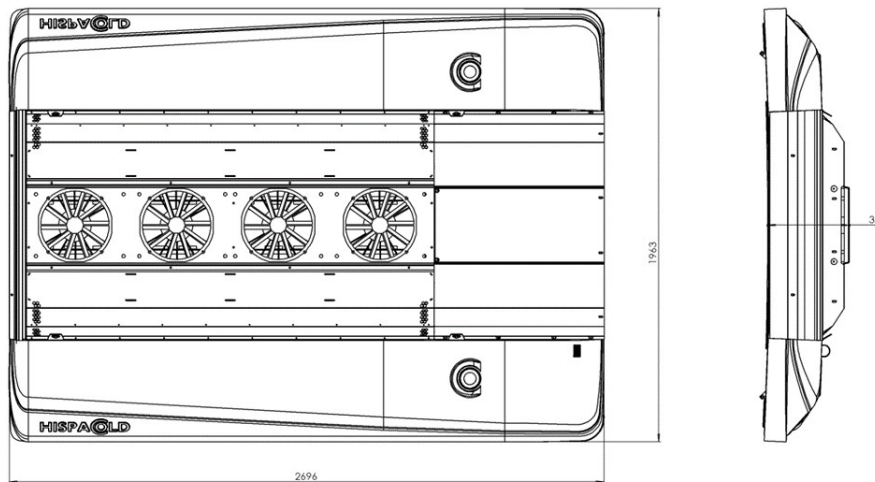
Diseñado para vehículos 100% eléctricos hasta 12 metros
 Motores sin escobillas en evaporador y condensador
 Capacidad frigorífica regulable e independiente de la velocidad del motor
 Circuito Simple
 Aspiración central
 Compresor semihermético de accionamiento eléctrico
 Sistema Bomba de calor
 Disponible en diferentes niveles de capacidad frigorífica y de calefacción
Opcional:
 Renovación de aire 100%
 Control climatizado
 Calefacción en suelo
 UCC para conductor

Designed for full electric vehicles up to 12m
Brushless evaporator blowers and condenser fans
Adjustable cooling capacity and independent of engine speed
Single circuit
Central air intake
Semihermetic compressor electrically driven
Heat Pump system
Available in different capacity level of cooling and heating
Optional:
Fresh air intake 100%
Climate control
Floor heating
UCC for driver

FT-523-00 12EN 1C

Compresor. Compressor Bock HGX 34P/380-2AK





Ficha Técnica. *Technical data*

Equipo de Techo. *Rooftop Unit*

Capacidad frigorífica kW (*)
Cooling capacity kW (*)

28

Capacidad de calefacción kW (*)
Heating capacity kW (*)

32

Renovación de aire (opcional)
Fresh air intake (optional)

100%

Peso (kg)
Weight (kg)

300

Condensador. *Condenser*

Número de ventiladores
Fan motors

4

Tensión (V DC)
Voltage (V DV)

26

Consumo (A)
Consumption (A)

35

Caudal de aire (m³/h) (**)
Air flow (m³/h) (**)

11.000

Compresor. *Compressor HGX 34P/380-2AK*

Desplazamiento (cm³/rev)
Displacement (cm³/rev)

380

Tensión (V AC / Hz)
Voltage (V AC / HZ)

380-420
3-50

Max. Consumo eléctrico (A/cmp)
Maximum Power consumption (A/cmp)

38

Peso compresor (kg A/cmp)
Compressor weight (kg A/cmp)

67

Evaporador. *Evaporator*

Turbinas de aire
Air Blowers

6

Tensión (V DC)
Voltage (V DV)

26

Consumo (A)
Consumption (A)

65

Caudal de aire (m³/h) (**)
Air flow (m³/h) (**)

6.600

Nota: La fuente de alimentación y/o convertidor no se incluyen con el equipo. Remarks: Electric source and/or converter are not included in the unit

(*) El rendimiento del equipo es variable según las condiciones ambientales en que se produzca y el régimen de giro del compresor. (*) the unit's performance will vary according to climatic conditions and compressor speed.

(**) @ 0mm. c.d.a. (**) @ 0mm H2O