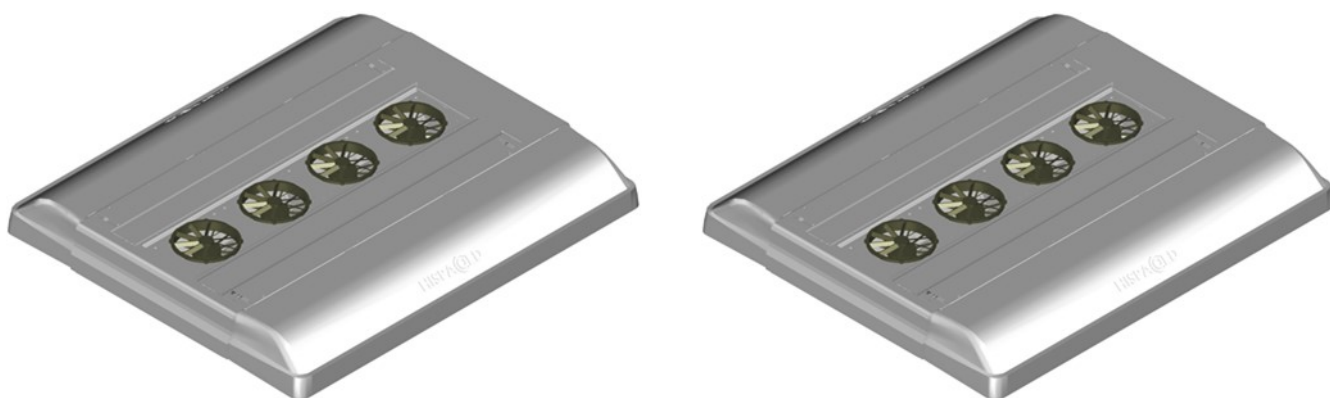


Equipo de Techo 20WA+

Rooftop Unit 20WA+

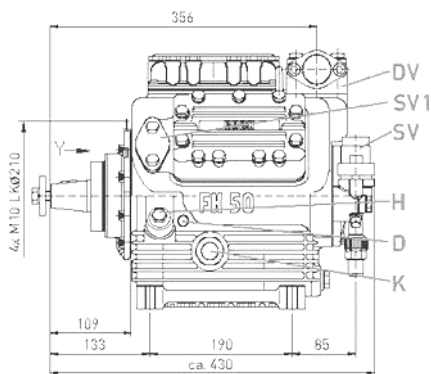
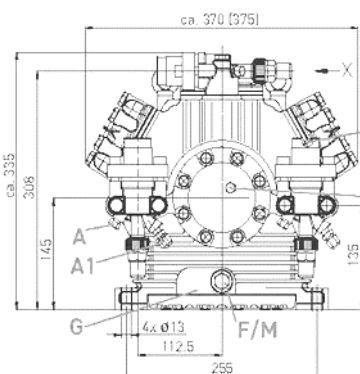


Características. Features

Diseñado para vehículos articulados
Motores sin escobillas en evaporador y condensador
Sistema de fijación mecánica sin sellado
Alta eficiencia
Aspiración lateral
Opcional:
Renovación de aire
Calefacción en techo
Control climatizado

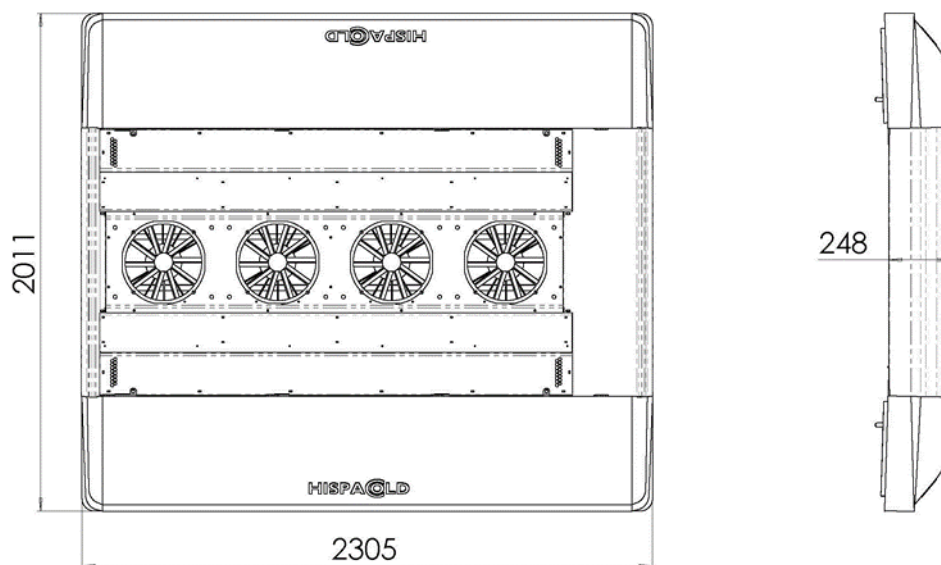
*Designed for articulated vehicles
Brushless evaporator blowers and condenser fans
Mechanical fixing system
High efficiency
Side return air
Optional:
Fresh air intake
Roof heating
Climate control*

Compresor. Compressor BOCKFK50



Equipo de Techo 20WA+

Rooftop Unit 20WA+



Ficha Técnica. Technical data

Equipo de Techo. Rooftop Unit	
Capacidad frigorífica (kW) (*) Cooling capacity (kW) (*)	47
Capacidad de calefacción (kW) (*) Heating capacity (kW) (*)	80
Renovación de aire (opcional) Fresh air intake (optional)	0% - 100%
Peso (kg) Weight (kg)	396

Condensador. Condenser	
Número de ventiladores Fan motors	8
Tensión (V DC) Voltage (V DC)	26
Consumo (A) Consumption (A)	66
Caudal de aire (m ³ /h) (**) Air flow (m ³ /h) (**)	22.000

Compresor. Compressor BOCKFK50	
Desplazamiento (cm ³ /rev) Displacement (cm ³ /rev)	776
R.P.M.	3.500
Peso compresor (sin embrague) (kg) Compressor weight (without clutch) (kg)	41

Evaporador. Evaporator	
Turbinas de aire Air Blowers	12
Tensión (V DC) Voltage (V DC)	26
Consumo (A) Consumption (A)	132
Caudal de aire (m ³ /h) (**) Air flow (m ³ /h) (**)	13.680

Nota: La fuente de alimentación y/o convertidor no se incluyen con el equipo. Remarks: Electric source and/or converter are not included in the unit

(*) El rendimiento del equipo es variable según las condiciones ambientales en que se produzca y el régimen de giro del compresor. (*) the unit's performance will vary according to climatic conditions and compressor speed.

(**) @ 0mm. c.d.a. (**) @ 0mm H2O