

Equipo de Techo 7NAD

Rooftop Unit 7NAD

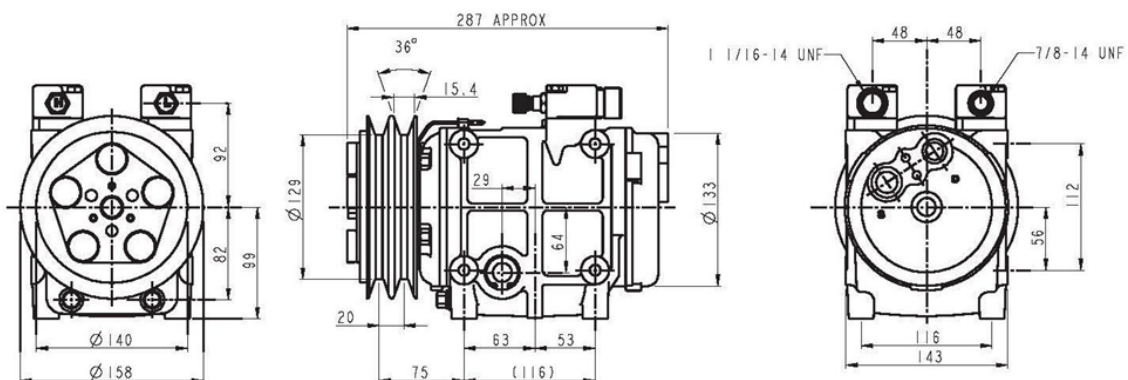


Características. Features

Diseñado para vehículos hasta 9 metros
Motores sin escobillas en evaporador y condensador
Mínima altura
Alta eficiencia
Opcional:
Renovación de aire
Calefacción en techo
Control climatizado

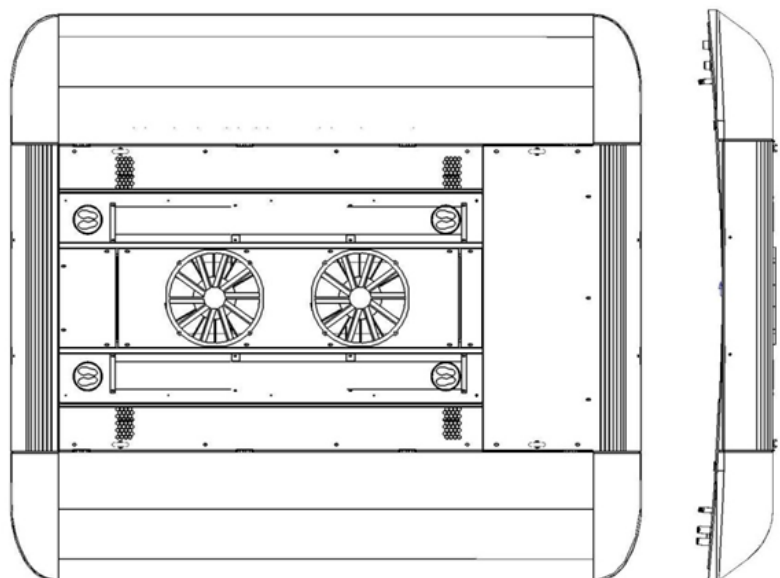
*Designed for vehicles up to 9m
Brushless evaporator blowers and condenser fans
Minimum height
High efficiency
Optional:
Fresh air intake
Roof heating
Climate control*

Compresor. Compressor TM31



Equipo de Techo 7NAD

Rooftop Unit 7NAD



Ficha Técnica. *Technical data*

Equipo de Techo. *Rooftop Unit*

Capacidad frigorífica (kW) (*) <i>Cooling capacity (kW) (*)</i>	17
Capacidad de calefacción (kW) (*) <i>Heating capacity (kW) (*)</i>	20
Renovación de aire (opcional) <i>Fresh air intake (optional)</i>	0% - 100%
Peso (kg) <i>Weight (kg)</i>	148

Condensador. *Condenser*

Número de ventiladores <i>Fan motors</i>	2
Tensión (V DC) <i>Voltage (V DC)</i>	26
Consumo (A) <i>Consumption (A)</i>	17
Caudal de aire (m ³ /h) (**) <i>Air flow (m³/h) (**)</i>	5.400

Compresor. *Compressor TM31*

Desplazamiento (cm ³ /rev) <i>Displacement (cm³/rev)</i>	313
Tensión (V DC) <i>Voltage (V DC)</i>	26
Max. Consumo eléctrico (A) <i>Maximum Power consumption (A)</i>	2
Peso compresor (kg) <i>Compressor weight (kg)</i>	9.5

Evaporador. *Evaporator*

Turbinas de aire <i>Air Blowers</i>	6
Tensión (V DC) <i>Voltage (V DC)</i>	26
Consumo (A) <i>Consumption (A)</i>	27
Caudal de aire (m ³ /h) (**) <i>Air flow (m³/h) (**)</i>	3.600

FT-512-00 7NAD

Nota: La fuente de alimentación y/o convertidor no se incluyen con el equipo. Remarks: Electric source and/or converter are not included in the unit

(*) El rendimiento del equipo es variable según las condiciones ambientales en que se produzca y el régimen de giro del compresor. (*) the unit's performance will vary according to climatic conditions and compressor speed.

(**) @ 0mm. c.d.a. (**) @ 0mm H2O