

Equipo de Techo 7NAE

Rooftop Unit 7NAE

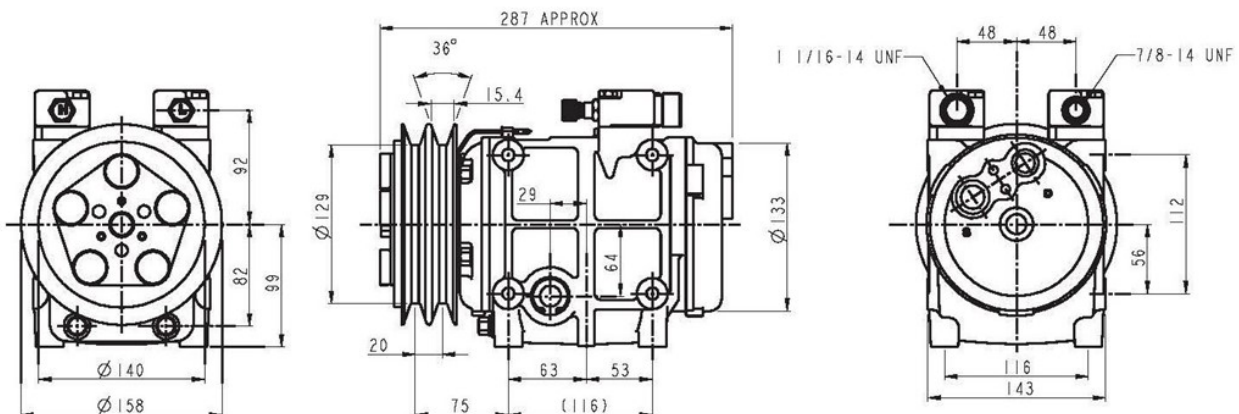


Características. Features

Diseñado para vehículos hasta 9 metros
Motores sin escobillas en evaporador y condensador
Mínima altura
Alta eficiencia
Opcional:
Renovación de aire
Calefacción en techo
Control climatizado

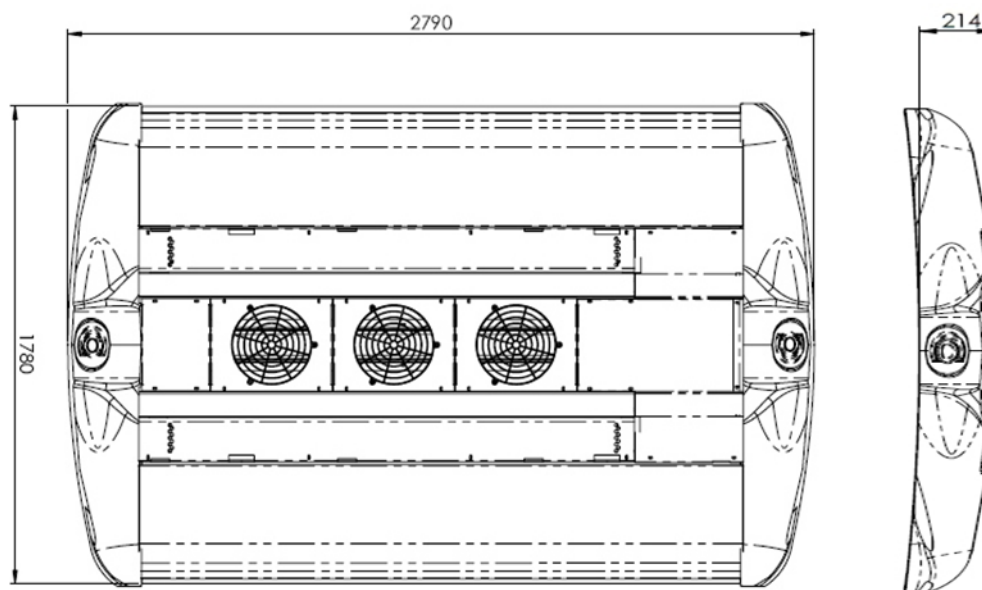
*Designed for vehicles up to 9m
Brushless evaporator blowers and condenser fans
Minimum height
High efficiency
Optional:
Fresh air intake
Roof heating
Climate control*

Compresor. Compressor TM-31



Equipo de Techo 7NAE

Rooftop Unit 7NAE



Ficha Técnica. *Technical data*

Equipo de Techo. *Rooftop Unit*

Capacidad frigorífica (kW) (*) <i>Cooling capacity (kW) (*)</i>	18
Capacidad de calefacción (kW) (*) <i>Heating capacity (kW) (*)</i>	21
Consumo eléctrico (A) <i>Power consumption (A)</i>	48
Peso (kg) <i>Weight (kg)</i>	152.5

Condensador. *Condenser*

Número de ventiladores <i>Fan motors</i>	3
Tensión (V DC) <i>Voltage (V DC)</i>	27.5
Consumo (A) <i>Consumption (A)</i>	18
Caudal de aire (m ³ /h) (**) <i>Air flow (m³/h) (**)</i>	5.250

Compresor. *Compressor TM-31*

Desplazamiento (cm ³ /rev) <i>Displacement (cm³/rev)</i>	313
R.P.M.	6.000
Peso embrague (kg) <i>Clutch weight (kg)</i>	6
Peso compresor (kg) <i>Compressor weight (kg)</i>	9.5

Evaporador. *Evaporator*

Turbinas de aire <i>Air Blowers</i>	6
Tensión (V DC) <i>Voltage (V DC)</i>	27.5
Consumo (A) <i>Consumption (A)</i>	27.6
Caudal de aire (m ³ /h) (**) <i>Air flow (m³/h) (**)</i>	3.600

FT-142-00 7NAE

Nota: La fuente de alimentación y/o convertidor no se incluyen con el equipo. Remarks: Electric source and/or converter are not included in the unit

(*) El rendimiento del equipo es variable según las condiciones ambientales en que se produzca y el régimen de giro del compresor. (*) the unit's performance will vary according to climatic conditions and compressor speed.

(**) @ 0mm. c.d.a. (**) @ 0mm H2O