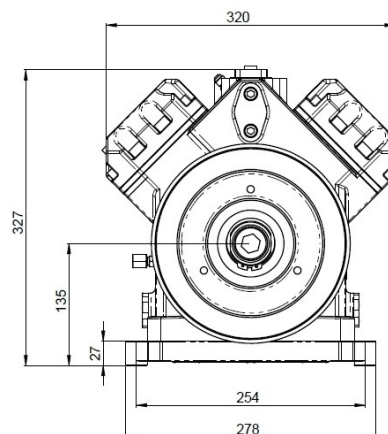
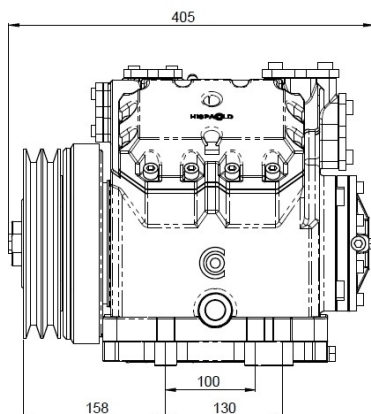
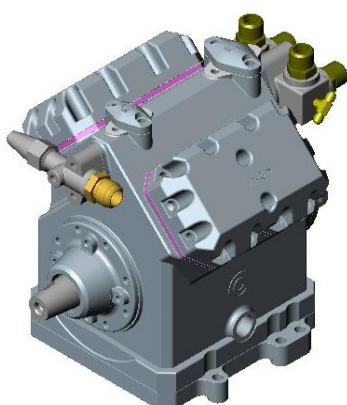
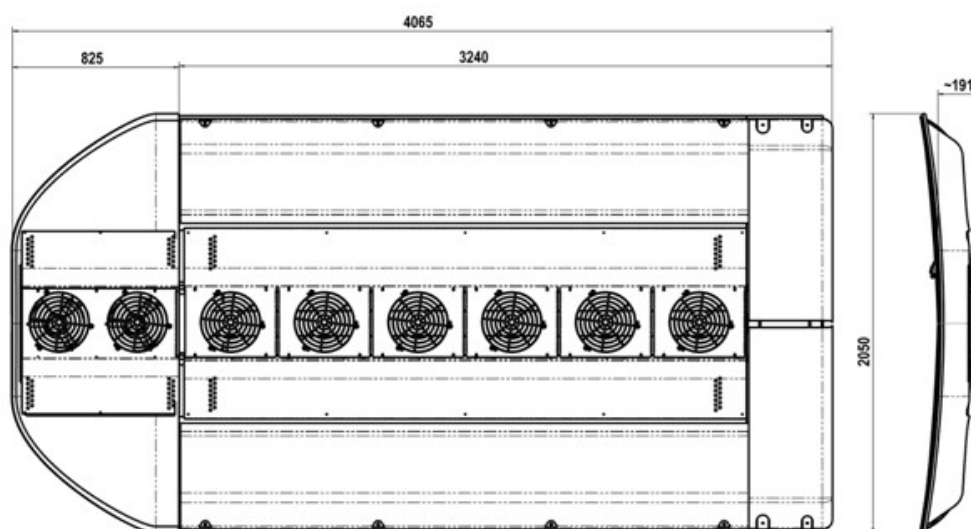




- **Diseñado para vehículos hasta 15m**
Designed for up to 15m vehicles
 - **Motores sin escobillas en evaporador y condensador**
Brushless evaporator blowers and condenser fans
 - **Mínima altura**
Minimum height
 - **Alta eficiencia**
High efficiency
 - **Opcional:**
Optional:
- | | |
|---|---|
| <ul style="list-style-type: none"> Renovación de aire Calefacción en techo Control climatizado | <ul style="list-style-type: none"> <i>Fresh air intake</i> <i>Rooftop heating</i> <i>Climate control</i> |
|---|---|

Compresor. Ecoice 4V660 *Compressor*





ficha técnica technical data

Equipo de Techo. Rooftop Unit	
Capacidad frigorífica del equipo <i>Unit cooling capacity</i>	38 Kw (*)
Capacidad de calefacción <i>Unit heating capacity</i>	32 Kw (*)
Consumo eléctrico <i>Power consumption</i>	97 A
Peso <i>Weight</i>	290 Kg

Compresor. Compressor Ecoice 4V660	
Desplazamiento <i>Displacement</i>	660 cc
R.P.M.	3500
Peso embrague <i>Clutch weight</i>	12 Kg
Peso compresor <i>Compressor weight</i>	34 Kg

Condensador. Condenser	
Motores de ventilador <i>Fan motors</i>	8
Tensión <i>Voltage</i>	27.5 V
Consumo <i>Consumption</i>	48 A
Caudal de aire <i>Air flow</i>	14.000 m3/h (**)

Evaporador. Evaporator	
Turbinas de aire <i>Air Blowers</i>	10
Tensión <i>Voltage</i>	27.5 V
Consumo <i>Consumption</i>	46 A
Caudal de aire <i>Air flow</i>	6.000 m3/h (**)

Nota: La fuente de alimentación y/o convertidor no se incluyen con el equipo. *Remarks: Electric source and/or converter are not included in the unit*

(*) El rendimiento del equipo es variable según las condiciones ambientales en que se produzca y el régimen de giro del compresor. *(*) the unit's performance will vary according to climatic conditions and compressor speed.*

(**) @ 0mm. c.d.a. *(**) @ 0mm H₂O.*