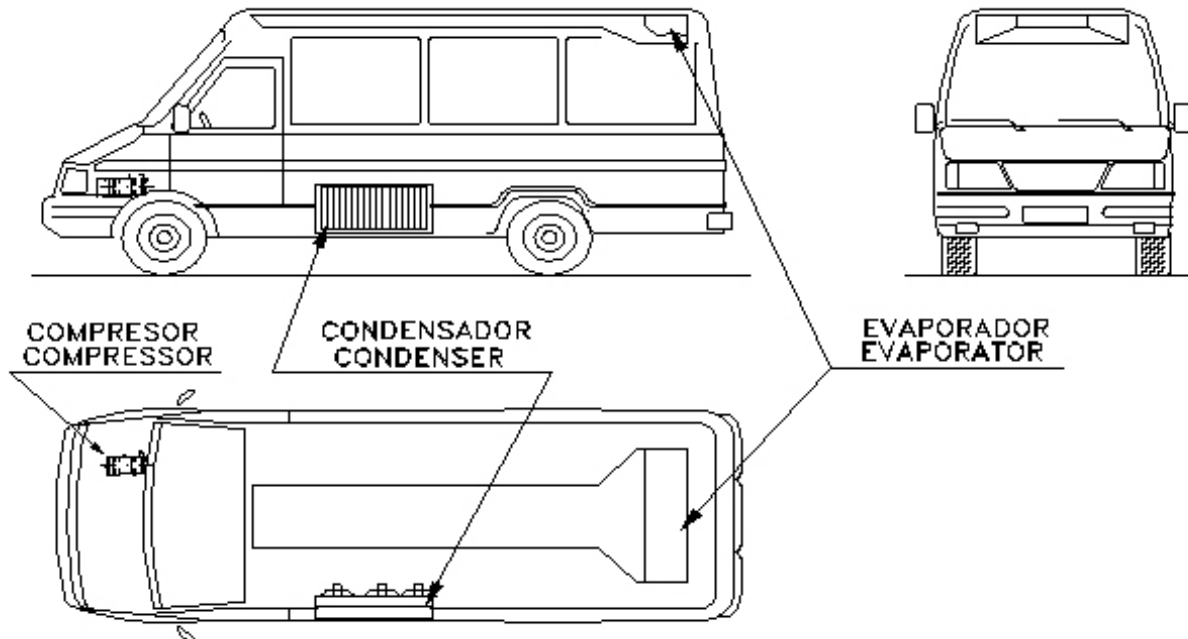


Equipo A/A Modelo 15 Unit A/A Model 15

SITUACION DE LOS COMPONENTES EN EL VEHICULO SITUATION OF THE UNIT COMPONENTS IN THE VEHICLE



Diseñado para vehículos hasta 15 plazas.
 Designed for vehicles up to 15 Seats.

Alto rendimiento. High efficiency.

Opcional: *Optional:*

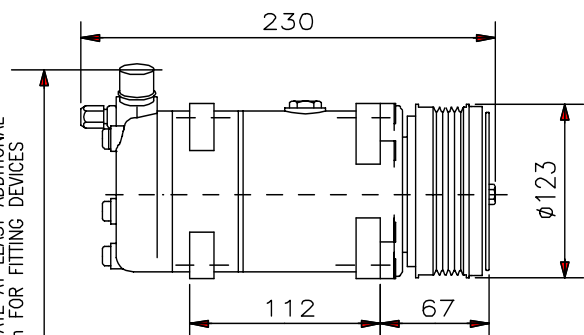
Control climatizado. *Climate control.*

Calefacción auxiliary. *Heating coil*

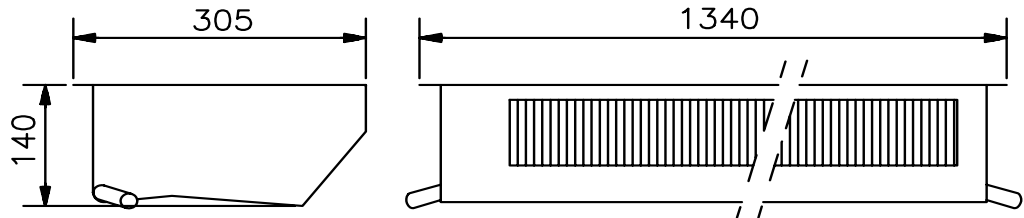
Compresor / *Compressor*



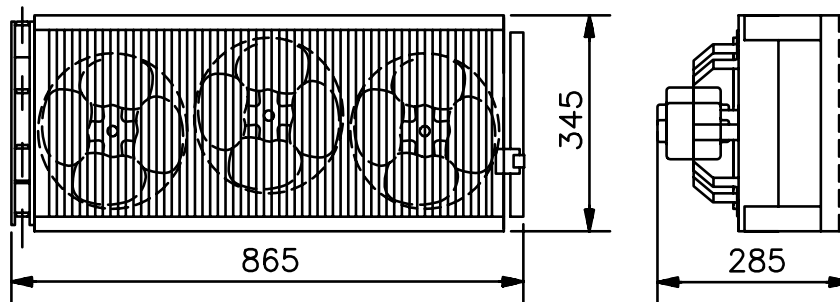
PREVER 100mm ADICIONALES COMO
 MINIMO PARA RACORES DE CONEXION
 ANTICIPATE AT LEAST ADDITIONAL
 100mm FOR FITTING DEVICES



Evaporador / Evaporator



Condensador / Condenser



EQUIPO A/A UNIT A/A		COMPRESOR SD-5H14 SD-5H14 COMPRESSOR	
Capacidad frigorífica del equipo <i>Unit refrigerating capacity</i>	4.7Kw (*)	Desplazamiento <i>Displacement</i>	140c.c.
Capacidad de calefacción <i>Unit heating capacity</i>	-	R.P.M. (max.)	6.500
Consumo eléctrico <i>Power consumption</i>	53 A	Peso compresor <i>Compressor weight</i>	5.1Kg
		Peso embrague <i>Clutch weight</i>	2.6Kg
EVAPORADOR EVAPORATOR		CONDENSADOR CONDENSER	
Motores de ventilador <i>Fan motors</i>	2	Motores de ventilador <i>Fan motors</i>	3
Tensión <i>Voltaje</i>	14,5V	Tensión <i>Voltaje</i>	14,5V
Consumo <i>Consumption</i>	22 A	Consumo <i>Consumption</i>	29 A
Caudal de aire <i>Air flow</i>	1.300m ³ /h(**)	Caudal de aire <i>Air flow</i>	4.450m ³ /h(**)
Peso <i>Weight</i>	18Kg	Peso <i>Weight</i>	24Kg

El equipo se completa con los siguientes accesorios: *The unit is supplied with the following components:*

Racores y tuberías para efectuar las conexiones. *Hose connections fittings.*

Tuberías para desagüe de evaporadores. *Evaporator drainage hose.*

Kit soporte compresor. *Compressor bracket assy.*

(*) El rendimiento del equipo es variable según las condiciones ambientales en que se produzca y el régimen de giro del compresor.
() the unit's performance will vary according to climatic conditions and compressor turnover.*

(**) @ 0mm. c.d.a.
*(**) @ 0mm air flow.*