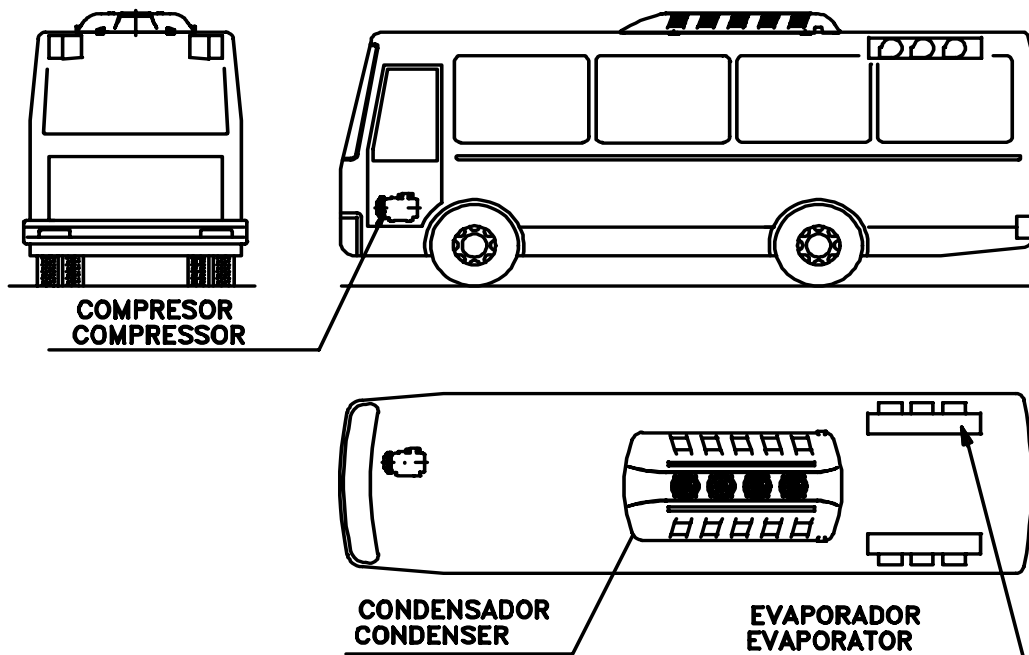


Equipo A/A Modelo 30.GT Unit A/A Model:30.GT

SITUACION DE LOS COMPONENTES EN EL VEHICULO SITUATION OF THE UNIT COMPONENTS IN THE VEHICLE



Diseñado para vehículos hasta 30Plazas.
Designed for vehicles up to 30Seats.

Motores sin escobillas en evaporadores.
Brushless motors on evaporator fans.

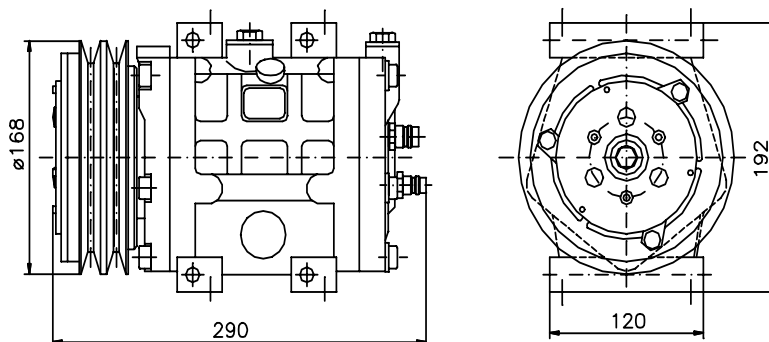
Alto rendimiento. *High efficiency.*

Opcional: *Optional:*

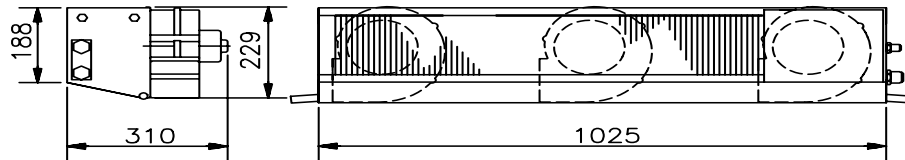
Control climatizado. *Climate control.*

Calefacción Central *Heating Coils*

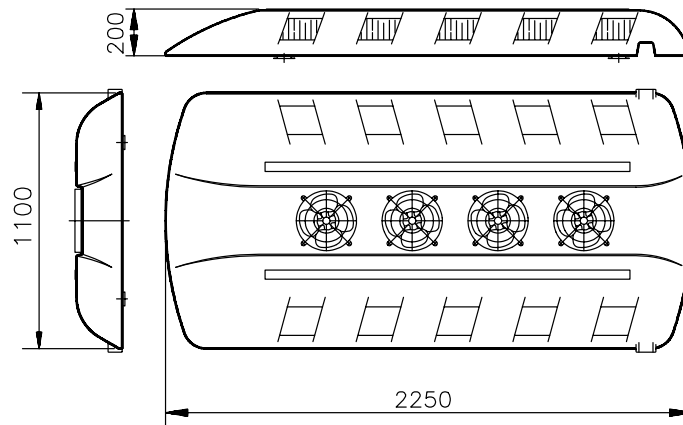
Compresor / *Compressor*



Evaporador / Evaporator



Condensador / Condenser



EQUIPO A/A UNIT A/A		COMPRESOR UX-310 UX-310 COMPRESSOR	
Capacidad frigorífica del equipo <i>Unit refrigerating capacity</i>	11.6Kw (*)	Desplazamiento <i>Displacement</i>	314c.c.
Capacidad de calefacción <i>Unit heating capacity</i>	-	R.P.M. (max.)	4.500
Consumo eléctrico <i>Power consumption</i>	50.5A	Peso compresor <i>Compressor weight</i>	11.4Kg
		Peso embrague <i>Clutch weight</i>	8Kg
EVAPORADOR EVAPORATOR		CONDENSADOR CONDENSER	
Motores de ventilador <i>Fan motors</i>	3	Motores de ventilador <i>Fan motors</i>	4
Tensión <i>Voltaje</i>	26,5V	Tensión <i>Voltaje</i>	26,5V
Consumo <i>Consumption</i>	15A	Consumo <i>Consumption</i>	18A
Caudal de aire <i>Air flow</i>	1.800m ³ /h(**)	Caudal de aire <i>Air flow</i>	5.500m ³ /h(**)
Peso <i>Weight</i>	18Kg	Peso <i>Weight</i>	65Kg

El equipo se completa con los siguientes accesorios: *The unit is supplied with the following components:*

Racores y tuberías para efectuar las conexiones. *Hose connections fittings.*

Tuberías para desagüe de evaporadores. *Evaporator drainage hose.*

Kit soporte compresor. *Compressor bracket assy.*

(*) El rendimiento del equipo es variable según las condiciones ambientales en que se produzca y el régimen de giro del compresor.

(*) *the unit's performance will vary according to climatic conditions and compressor turnover.*

(**) @ 0mm. c.d.a.

(**) @ 0mm air flow.