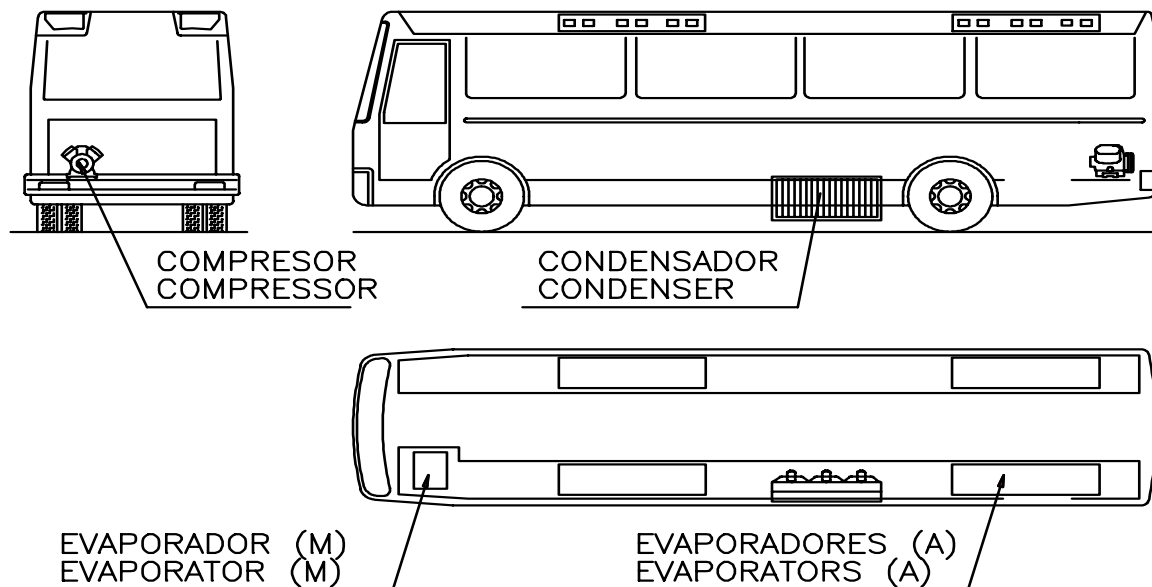


Equipo A/A Modelo 55.AM3 Unit A/A Model:55.AM3

SITUACION DE LOS COMPONENTES EN EL VEHICULO SITUATION OF THE UNIT COMPONENTS IN THE VEHICLE



Diseñado para vehículos hasta 55/60m.
 Designed for vehicles up to 55/60m.

Motores sin escobillas en evaporadores.
 Brushless motors on evaporator fans.

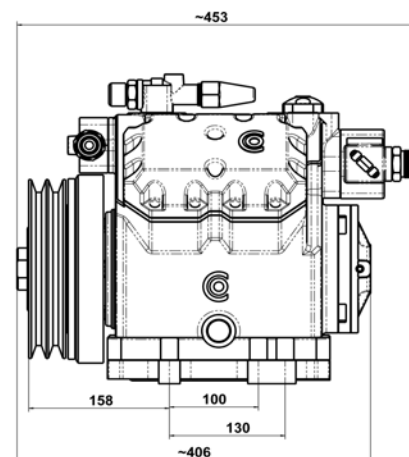
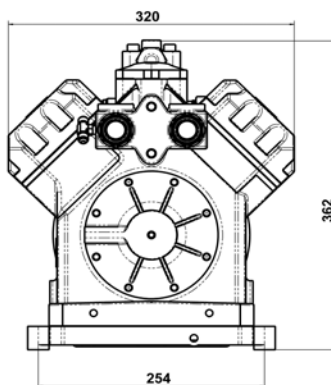
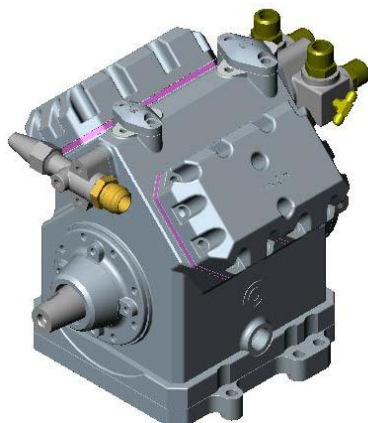
Alto rendimiento. *High efficiency.*

Opcional: *Optional:*

Control climatizado. *Climate control.*

Calefacción Auxiliar *Heating Coils*

Compresor / *Compressor*

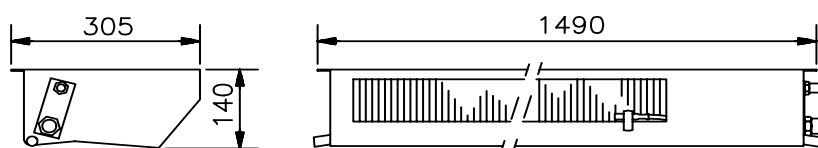


EQUIPO A/A UNIT A/A

Capacidad frigorífica del equipo <i>Unit refrigerating capacity</i>	25.6Kw (*)
Capacidad de calefacción <i>Unit heating capacity</i>	-
Consumo eléctrico <i>Power consumption</i>	84A

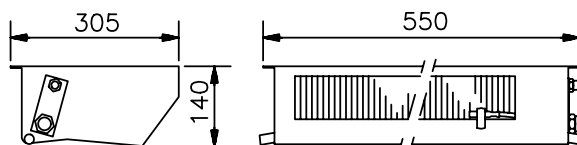
EVAPORADOR EVAPORATOR (A)

Motores de ventilador <i>Fan motors</i>	3
Tensión <i>Voltaje</i>	26,5V
Consumo <i>Consumption</i>	12.6A
Caudal de aire <i>Air flow</i>	1.950m ³ /h(**)
Peso <i>Weight</i>	18Kg



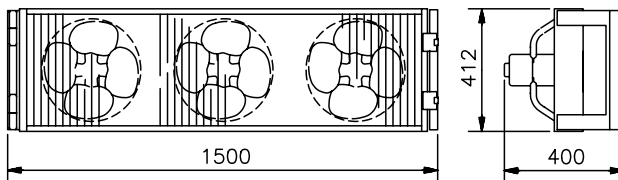
EVAPORADOR EVAPORATOR (M)

Motores de ventilador <i>Fan motors</i>	1
Tensión <i>Voltaje</i>	26,5V
Consumo <i>Consumption</i>	4.2A
Caudal de aire <i>Air flow</i>	650m ³ /h(**)
Peso <i>Weight</i>	8Kg



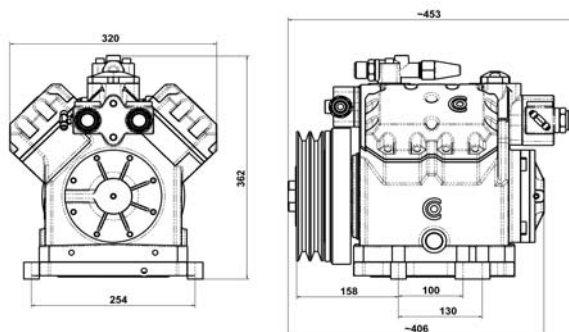
CONDENSADOR CONDENSER

Motores de ventilador <i>Fan motors</i>	3
Tensión <i>Voltaje</i>	26,5V
Consumo <i>Consumption</i>	27A
Caudal de aire <i>Air flow</i>	9.300m ³ /h(**)
Peso <i>Weight</i>	65Kg



COMPRESOR 4V550c.c. 4V550c.c. COMPRESSOR

Desplazamiento <i>Displacement</i>	550c.c.
R.P.M. (max.)	3.500
Peso compresor <i>Compressor weight</i>	34Kg
Peso embrague <i>Clutch weight</i>	12Kg



El equipo se completa con los siguientes accesorios: *The unit is supplied with the following components:*

Racores y tuberías para efectuar las conexiones. *Hose connections fittings.*
Tuberías para desagüe de evaporadores. *Evaporator drainage hose.*
Kit soporte compresor. *Compressor bracket assy.*

(*) El rendimiento del equipo es variable según las condiciones ambientales en que se produzca y el régimen de giro del compresor.
(*) *the unit's performance will vary according to climatic conditions and compressor turnover.*

(**) @ 0mm. c.d.a.
(**) *@ 0mm air flow.*