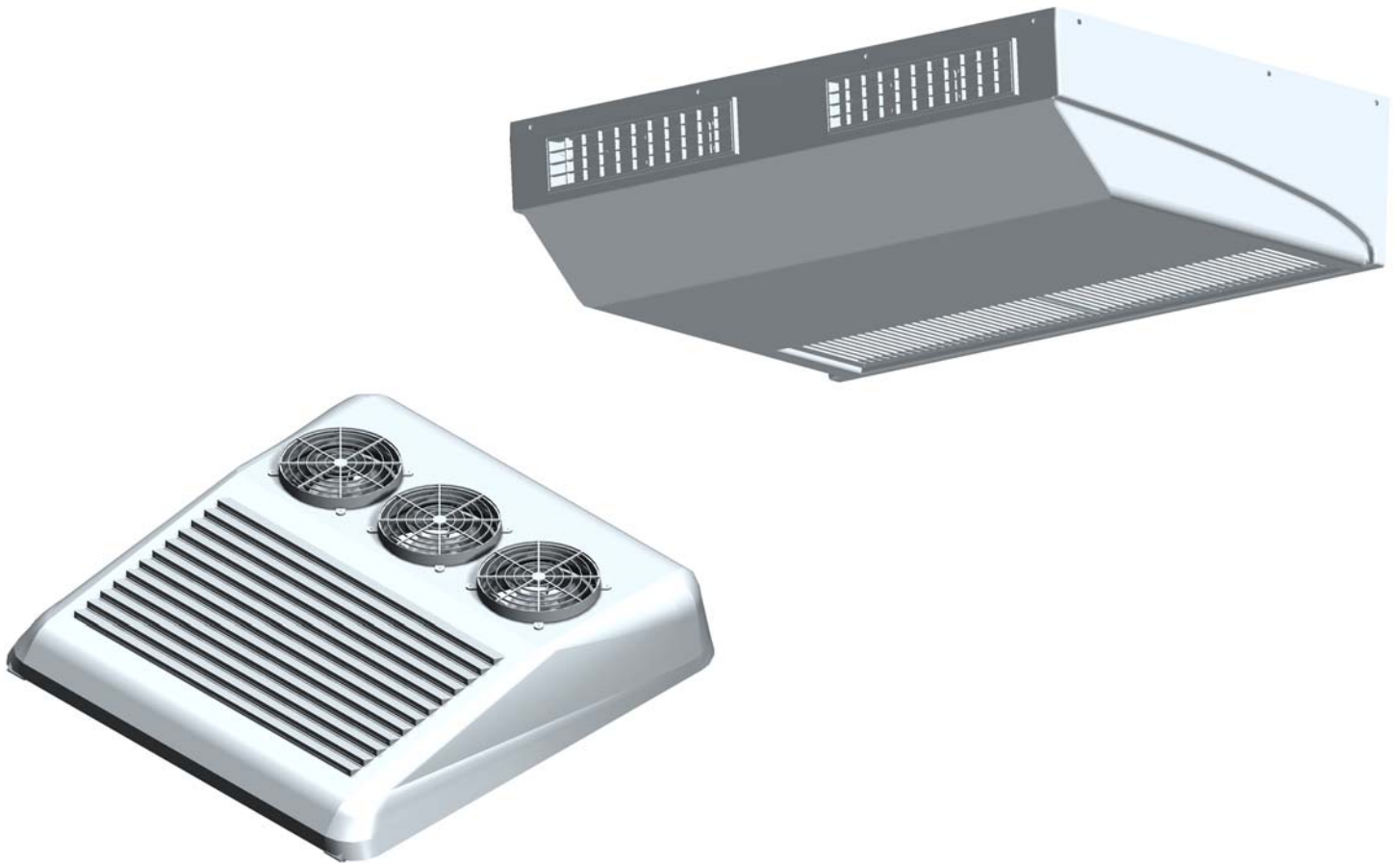


Equipo A/A Modelo 7.RT *Unit A/A Model:7.RT*



Diseñado para vehículos hasta 7m.
Designed for vehicles up to 7m.

Evaporador de flujo directo. *Direct flow evaporator*

Disponibile en varios radios para facilitar su adaptación al techo del vehículo.
Available in several different radius to match roof curvature.

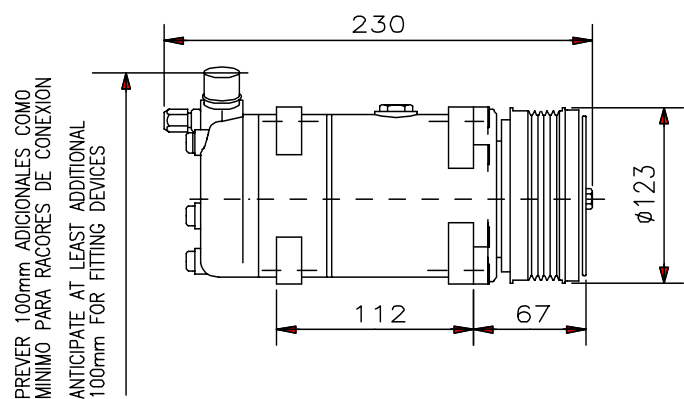
Alto rendimiento. *High efficiency.*

Opcional: *Optional:*

Calefacción en techo. *Rooftop heating.*

Control climatizado. *Climate control.*

Compresor / *Compressor*



Características técnicas / Technical specifications

EQUIPO A/A UNIT A/A

Capacidad frigorífica del equipo <i>Unit refrigerating capacity</i>	8.5Kw (*)
Capacidad de calefacción <i>Unit heating capacity</i>	-
Consumo eléctrico <i>Power consumption</i>	75A

EVAPORADOR EVAPORATOR (A)

Motores de ventilador <i>Fan motors</i>	2
Tensión <i>Voltaje</i>	13,5V
Consumo <i>Consumption</i>	40A
Caudal de aire <i>Air flow</i>	2.200m ³ /h(**)
Peso <i>Weight</i>	25Kg

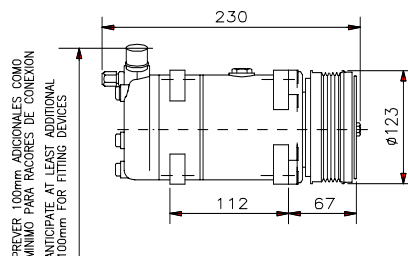
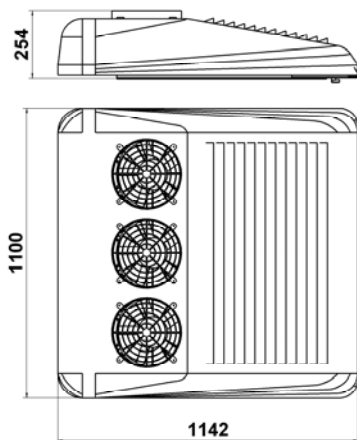
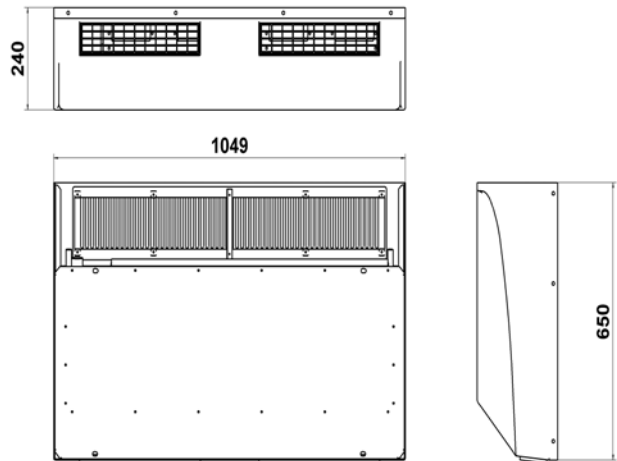
CONDENSADOR CONDENSER

Motores de ventilador <i>Fan motors</i>	3
Tensión <i>Voltaje</i>	13,5V
Consumo <i>Consumption</i>	34.5A
Caudal de aire <i>Air flow</i>	4.200m ³ /h(**)
Peso <i>Weight</i>	27Kg

COMPRESOR SD-7H15

SD-7H15 COMPRESSOR

Desplazamiento <i>Displacement</i>	155c.c.
R.P.M. (max.)	6.500
Peso compresor <i>Compressor weight</i>	5.1Kg
Peso embrague <i>Clutch weight</i>	2.6Kg



El equipo se completa con los siguientes accesorios: *The unit is supplied with the following components:*

Racores y tuberías para efectuar las conexiones. *Hose connections fittings.*

Tuberías para desagüe de evaporadores. *Evaporator drainage hose.*

Kit soporte compresor. *Compressor bracket assy.*

(*) El rendimiento del equipo es variable según las condiciones ambientales en que se produzca y el régimen de giro del compresor.
(* *the unit's performance will vary according to climatic conditions and compressor turnover.*

(**) @ 0mm. c.d.a.
(** *@ 0mm air flow.*